

Міністерство освіти і науки України
Донбаська державна машинобудівна академія

ВИКОНАВЧІ МЕХАНІЗМИ
І РЕГУЛЮЮЧІ ОРГАНИ

Методичні вказівки
до лабораторних робіт

(для студентів спеціальності 151
денної форми навчання)

Затверджено
на засіданні
методичної ради
Протокол №

Краматорськ 2018

ЗМІСТ

Загальні відомості та рекомендації.....	4
1 Дослідження технічних характеристик гідроциліндра при втягуванні штока з дроселем на виході.....	6
2 Дослідження механічних характеристик пластинчастого гідродвигуна.....	14
3 Дослідження характеристик пластинчастого насоса.....	24
4 Дослідження характеристик гідравлічної апаратури.....	29
5 Дослідження характеристик гідропідсилювача бустерного типу.....	37
6 Дослідження механічних та швидкісних характеристик гідроприводу з дросельним регулюванням швидкості руху на вході до гідроциліндра.....	42
7 Дослідження механічних та швидкісних характеристик гідроприводу з об'ємним регулюванням швидкості руху.....	49
8 Дослідження технічних характеристик об'ємного насоса на стенді FESTO.....	56
9 Дослідження технічних характеристик гідроприводу на стенді FESTO при висуванні штоку гідроциліндра з дроселем, встановленим на виході.....	60
10 Дослідження технічних характеристик гідроприводу на стенді FESTO при утягуванні штока гідроциліндра з дроселем встановленим на виході.....	65
11 Дослідження технічних характеристик гідроприводу на стенді FESTO з дроселем, встановленим на виході з гідродвигуна.....	67
Список літератури.....	72

ЗАГАЛЬНІ ВІДОМОСТІ ТА РЕКОМЕНДАЦІЇ

Підготовка до лабораторних робіт полягає в проробленні лекційного матеріалу та методичних вказівок до відповідної лабораторної роботи, оформленні звіту на виконану роботу.

Звіт до виконуваної роботи повинний містити найменування, мету роботи, короткі теоретичні відомості, схему установки, методику досліджень та необхідні таблиці для внесення в них дослідних даних.

Перед виконанням лабораторної роботи викладач перевіряє ступінь підготовленості студента з контрольних питань, наведених у методичних вказівках за кожною лабораторною роботою. Особливо ретельно перевіряється вміння студента самостійно працювати на лабораторній установці з дотриманням правил експлуатації устаткування, техніки безпеки та протипожежної техніки.

До виконання лабораторної роботи допускаються студенти, що виявили достатній ступінь підготовленості та пройшли інструктаж з техніки безпеки та протипожежної безпеки.

Студенти, що з'явилися на заняття непідготовленими, не допускаються до проведення лабораторної роботи та протягом часу, відведеного для виконання лабораторної роботи, вивчають у лабораторії не освоєний ними матеріал за навчальною та методичною літературою.

У лабораторії, де проводяться лабораторні роботи, використовується напруга перемінного струму 360 та 220 В, а також тиск рідини до 10 МПа.

При невмілому та необережному ставленні такі напруга та тиск рідини можуть виявитися небезпечними для життя людини, тому проводити роботи необхідно при строгому дотриманні таких правил техніки безпеки та протипожежної безпеки:

1 Забороняється робити будь-які переключення на головному розподільному щиті.

2 Електродвигуни й інша електроапаратура, насоси, гідроциліндри та гідродвигуни вмикаються з дозволу викладача та лише після попередження про це студентів.

3 У випадку припинення дослідів чи закінчення проведення лабораторних досліджень установку варто обов'язково відключити від мережі автоматичним вимикачем.

4 Робоче місце не повинне захаращуватися сторонніми предметами.

5 Забороняється доторкатися до струмоведучих частин установок, що знаходяться під напругою, торкатися ланок машин, що рухаються й обертаються, залишати своє робоче місце при увімкненій установці, псувати та переміщати лабораторне майно.

6 В усіх випадках виявлення несправного стану устаткування, вимірювальних приладів та апаратів необхідно негайно вимкнути установку та довести до відома викладача.

7 У випадку ураження електричним струмом варто прийняти терміново належні заходи для надання першої допомоги потерпілому з дотриманням заходів безпеки.

8 Не дозволяється в лабораторії проводити будь-які роботи (у тому числі лабораторні) без присутності керівника.

9 Забороняється приносити та зберігати в приміщенні лабораторії легкозаймисті та самозаймисті речовини, курити, виконувати всілякі роботи, пов'язані з вогнем, без запобіжних заходів протипожежної безпеки.

У ході виконання лабораторної роботи студент оформляє звіт. Останній повинний містити найменування роботи, ПІБ студента, мету роботи, використані теоретичні залежності, схему дослідної установки з позначенням вузлів, методику досліджень, дослідні дані, обробку результатів досліджень та зіставлення їх з теоретичними розрахунками, графіки досліджених залежностей, висновки з проведеної роботи.

Звіт повинний бути оформлений акуратно, з дотриманням ДСТУ. Неакуратно оформлені звіти не приймаються.

Лабораторна робота вважається виконаною після співбесіди та підписання звіту викладачем.

Студенти, що не захистили лабораторні роботи без поважних причин, до виконання чергової лабораторної роботи не допускаються.

У лабораторії розміщені установки гідроприводів, що дозволяють досліджувати характеристики різних вузлів гідравлічних приводів із дросельним та об'ємним регулюванням швидкості руху виконавчих механізмів (гідроциліндра або гідродвигуна). При проведенні лабораторних робіт студент повинний засвоїти конструкцію, призначення, принцип дії всіх елементів гідроприводу, а також одержати навички експлуатації гідроапаратури та гідроприводу.

У лабораторії є як універсальне лабораторне устаткування, що дозволяє проводити кілька лабораторних робіт, так і спеціальні лабораторні установки, використовувані для дослідження характеристик визначених гідровузлів.

Конструкції та принцип дії лабораторних установок будуть розглянуті у відповідних розділах методичних вказівок.

Застосування різних виконавчих механізмів та гідроапаратури в гідросистемах припускає їхнє структурне ув'язування з іншими елементами системи. Тому стійкість системи в цілому не означає стійкість її окремих елементів.

Як правило, стійкість окремих елементів системи за результатами аналізу їхніх передатних функцій оцінити без залучення елементів ТАУ досить складно. Спростити задачу аналізу роботи пристрою можливо за рахунок створення псевдозамкненої системи на базі розрахункової передатної функції гідропристою шляхом уведення зворотного зв'язку за вихідною координатою.

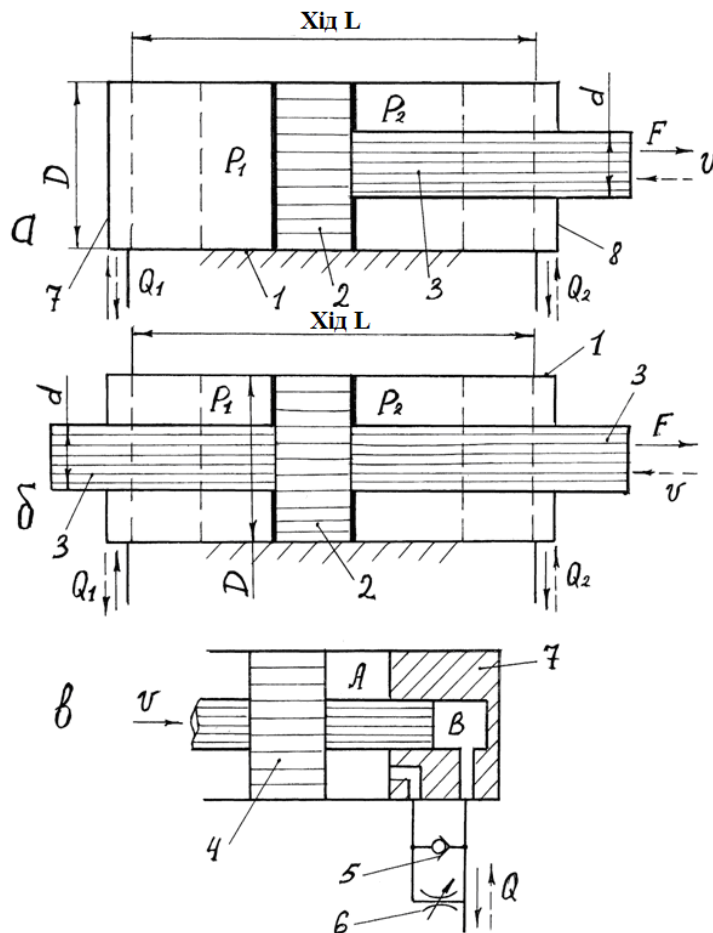
У цьому випадку результати аналітичних розрахунків з визначення передатних функцій гідроприсроїв гідросистем можуть бути підтверджені результатами математичного чи структурного імітаційного моделювань з використанням програмних продуктів Matlab чи SIAM.

1 ДОСЛІДЖЕННЯ ТЕХНІЧНИХ ХАРАКТЕРИСТИК ГІДРОЦИЛІНДРА ПРИ ВТЯГУВАННІ ШТОКА З ДРОСЕЛЕМ НА ВИХОДІ

Мета роботи – вивчити конструкції гідроциліндрів, методику визначення силових та швидкісних параметрів роботи гідроциліндра розрахунковим шляхом та експериментально досліджувати механічні та швидкісні характеристики гідроциліндра.

1.1 Короткі відомості

У гідравлічних об'ємних приводах застосовується велика різноманітність конструкцій гідроциліндрів. Найбільше поширення одержали гідроциліндри з однобічним (одноштокові) та двобічним (двоштокові) розташуванням штока. Гідроциліндр (рис. 1.1) складається з таких основних деталей: корпусу циліндра 1, поршня 2, штока 3, глухої 7 та прохідної 8 кришок.



а – з однобічним розташуванням штока (одноштоковий); *б* – із двобічним розташуванням штока (двоштоковий); *в* – демпферний пристрій гідроциліндрів; 1 – корпус гідроциліндра; 2 – поршень; 3 – шток; 4 – поршень з виступом; 5 – зворотній клапан; 6 – регульований дросель; 7 – глуха кришка; 8 – прохідна кришка

Рисунок 1.1 – Гідравлічні циліндри

Для неоголошеної зупинки поршня наприкінці ходу, а також для плавного пуску застосовуються демпферні пристрої, робота яких заснована на дроселюванні через дросель б об'єму рідини з камери А в зливальну магістраль (рис. 1.1, в).

У кінематичних парах «поршень-корпус» та «шток-корпус циліндра» установлюються різні ущільнення з маслостійкої гуми, фторопласта чи інших матеріалів.

У кінематичній парі «поршень-циліндр» може як ущільнення використовуватися кільцева капілярна щілина.

Зусилля на штоку гідроциліндрів, швидкість руху поршня та коефіцієнти підсилення за навантаженням та швидкістю можуть бути визначені за такими залежностями:

- для одноштокового гідроциліндра при подачі рідини до штокової порожнини (тягнуче зусилля):

$$F = \left[P_2 \frac{\pi(D^2 - d^2)}{4} - P_1 \frac{\pi D^2}{4} \right] \eta_m,$$

$$v = \frac{4Q_2}{\pi(D^2 - d^2)},$$

$$K_H = \frac{F}{P_2 - P_1 \frac{D^2}{D^2 - d^2}}, \quad K_V = \frac{v}{Q_2};$$

- для одноштокового гідроциліндра при подачі рідини до безштокової порожнини (штовхальне зусилля):

$$F = \left[P_1 \frac{\pi D^2}{4} - P_2 \frac{\pi(D^2 - d^2)}{4} \right] \eta_m,$$

$$v = \frac{4Q_1}{\pi D^2},$$

$$K_H = \frac{F}{P_1 - P_2 \frac{D^2 - d^2}{D^2}}, \quad K_V = \frac{v}{Q_1};$$

- для двоштокового гідроциліндра (тянуче і штовхальне зусилля):

$$F = (P_1 - P_2) \frac{\pi(D^2 - d^2)}{4} \eta_m = pS \eta_m,$$

$$v = \frac{Q}{S},$$

$$K_H = \frac{F}{P} = S,$$

$$K_V = \frac{v}{Q} = \frac{v}{vS} = \frac{1}{S},$$

де F – дійсне зусилля на штоку гідроциліндра;

v – дійсна швидкість руху поршня (штока) гідроциліндра;

Q – об'ємна витрата рідини на вході в гідроциліндр;

K_H – коефіцієнт підсилення гідроциліндра за навантаженням;

K_V – коефіцієнт підсилення гідроциліндра за швидкістю;

P – корисний перепад тисків: $P = P_1 - P_2$;

S – ефективна площа поршня;

η_M – механічний ККД гідроциліндра, що враховує втрату зусилля на подолання сил тертя в кінематичних парах гідроциліндра.

Основними характеристиками гідроциліндра є: механічні та швидкісні характеристики, а також залежності об'ємного, механічного та загального ККД.

Механічна характеристика являє собою залежність швидкості руху поршня гідроциліндра від зусилля, прикладеного до штока, тобто $v = f(F)$. Механічні характеристики бувають природними та штучними. Природну механічну характеристику отримуємо при нормальній витраті живильної мережі, а штучні – при витратах живильної мережі, що відрізняються від номінальної витрати. Швидкісна характеристика являє собою залежність швидкості руху штока гідроциліндра від параметра регулюючого органа (дроселя чи ексцентриситету нахилу шайби насоса) при постійному зусиллі на штоку, тобто $v = f(S_D)$ при $F = \text{const}$ (S_D – площа прохідного отвору дроселя)).

Об'ємний ККД гідроциліндра:

$$\eta_o = \frac{Q - \Delta Q_y}{Q} = 1 - \frac{\Delta Q_y}{Q},$$

де ΔQ_y – об'ємна витрата витоків рідини через кінематичну пару поршень-циліндр.

Якщо в цій парі встановлені гумові чи фторопластові ущільнювальні елементи, то $\Delta Q_y = 0$, а отже, $\eta_o = 1$.

Механічний ККД гідроциліндра:

$$\eta_M = \frac{F}{F_u},$$

де F и F_u – відповідно дійсне й ідеальне (без урахування втрат) зусилля на штоку гідроциліндра.

Загальний ККД гідроциліндра:

$$\eta_{ЗАГ} = \eta_o \eta_M.$$

Коефіцієнт підсилення за навантаженням визначається як відношення зусилля на штоку гідроциліндра до перепаду тисків у порожнинах гідроциліндра.

Коефіцієнт підсилення за швидкістю являє собою відношення швидкості руху штока до об'ємної витрати, що подається.

Передатна функція гідроциліндра при втягуванні штока (при $F_C = 0$):

$$W_{\Pi}(Ps) = \frac{L(Ps)}{Q(Ps)} = \frac{K_{\Pi}}{Ps(T_{\Pi}^2 Ps^2 + 2\varepsilon T_{\Pi} Ps + 1)},$$

де Ps – оператор Лапласа;

T_{Π} – постійна часу:

$$T_{\Pi} = \sqrt{\frac{m}{C_{\Pi}}};$$

ε – відносний коефіцієнт демпфірування коливань:

$$\varepsilon = \frac{f}{2\sqrt{C_{\Pi} \cdot m}};$$

K_{Π} – коефіцієнт передачі:

$$K_{\Pi} = \frac{1}{S};$$

де m – маса поршня та штока, $m = 1,2$ кг;

C_{Π} – коефіцієнт динамічної жорсткості гідроциліндра:

$$C_{\Pi} = \frac{2SE_{\Pi}}{L};$$

S – ефективна площа поршня:

$$S = \frac{\pi(D^2 - d^2)}{4};$$

f – приведений коефіцієнт грузлого тертя:

$$f = 1,5 \cdot 10^3 \frac{H \cdot c}{m};$$

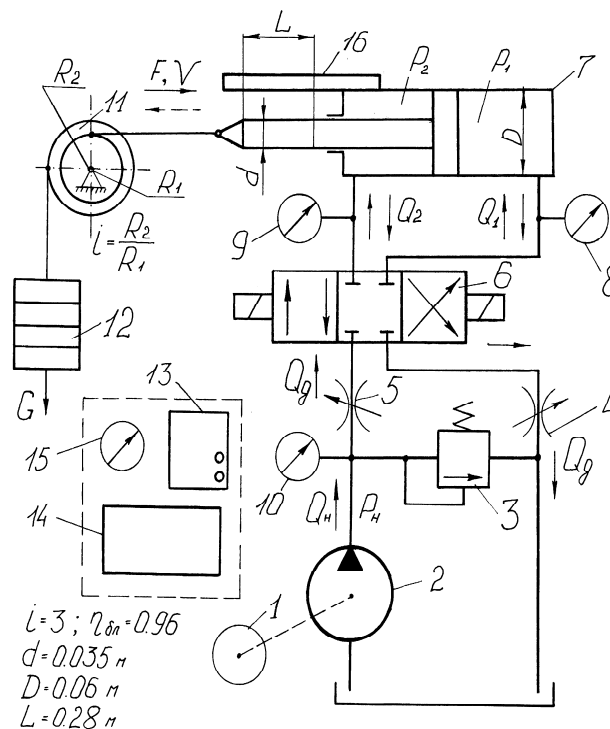
E_{Π} – приведений модуль пружності стінок гідроциліндра та рідини:

$$E_{\Pi} = 4,6 \cdot 10^8 \frac{H}{m^2};$$

L – довжина ходу поршня гідроциліндра, $L = 0,28$ м.

1.2 Лабораторна установка

У лабораторній установці (рис. 1.2) як джерело живлення використовується шестеренний насос 2, що через дросель 5 та реверсивний золотник 6 нагнітає робочу рідину в одну з порожнин гідроциліндра, а з іншої порожнини гідроциліндра рідина через реверсивний золотник 6 та дросель 4 зливається в бак. Навантаження на шток гідроциліндра завжди спрямовані в один бік та забезпечуються вантажами 12, що канатною тягою через поліспасти 11 діють на шток гідроциліндра. Реверсивний золотник 6 призначений для зміни напрямку потоків рідини. Хід штока гідроциліндра L вимірюється масштабною лінійкою 16, причому початок та кінець ходу обмежуються кінцевими вимикачами. Час руху штока гідроциліндра t реєструється електричним секундоміром 15, що заблокований з кінцевими вимикачами. Тиски в порожнинах гідроциліндра вимірюються манометрами 8 та 9, а на виході з насоса – манометром 10. Подавана до гідроциліндра об'ємна витрата рідини регулюється дроселем на вході 5, дроселем на виході 4. З метою запобігання перевантаження гідроприводу застосовується запобіжний клапан 3.



1 – асинхронний електродвигун з короткозамкненим ротором;
 2 – шестеренний насос; 3 – запобіжний клапан; 4, 5 – регульовані дроселі;
 6 – реверсивний золотник; 7 – одноштоковий гідроциліндр; 8, 9, 10 – манометри; 11 – блоки; 12 – вантажі; 13 – автомат подачі живлення до приводного електродвигуна; 14 – трипозиційний перемикач електромагніт реверсивного золотника; 15 – секундомір; 16 – лінійка

Рисунок 1.2 – Схема лабораторної установки для дослідження характеристик гідроциліндра та гідроприводу з дросельним регулюванням швидкості руху

1.3 Методика експериментальних досліджень

Для дослідження механічних та швидкісних характеристик гідроциліндра необхідно при різних фіксованих значеннях вантажів 12 (див. рисунок 1.2) та об'ємних витратах рідини, подаваної до гідроциліндру, виміряти хід L та час t руху штока, тиски P_1 та P_2 у порожнинах гідроциліндра. Дослідження необхідно проводити в такому порядку:

- 1 Відкрийте повністю дроселі 5 та 4.
 - 2 Здійсніть запуск електродвигуна 1 за допомогою автомата 13.
 - 3 Не встановлюючи вантаж, увімкніть трипозиційним перемикачем 14 підведення рідини спочатку в одну, а потім в іншу порожнину гідроциліндра, при цьому шток буде втягуватися в гідроциліндр чи висуватися.
 - 4 Виміряйте значення L , t , P_1 , P_2 .
 - 5 Поставте перемикач 14 у середнє положення й встановіть вантаж 12.
 - 6 Проведіть аналогічний експеримент із невеликим вантажем, а потім – з вантажами, що мають іншу масу.
 - 7 Зменште прохідний перетин дроселя 4 до $0,5S_d$ та проведіть досліди з різними вантажами.
 - 8 Поставте трипозиційний перемикач 14 у нейтральне положення, зупиніть електродвигун 1 автоматом 13 та зніміть вантаж 12.
- Результати досліджень вносять до таблиці 1.1.

Таблиця 1.1 – Результати експериментів при втягуванні штока гідроциліндра

Площа прохідного перетину дроселя 4	Маса вантажу G , кг	Навантаження на шток F , Н	Тиск P_2 на вході		Тиск P_1 на виході		Час руху штока t , с
			кг·с/см ²	Н/м ²	кгс/см ²	Н/м ²	
S_d							
$0,5S_d$							

Примітка. $F = 10 \cdot G \cdot i \cdot \eta_{\text{бл}}$, де i – кратність поліспасти, $i = 3$; $\eta_{\text{бл}}$ – ККД блоків, $\eta_{\text{бл}} = 0,96$.

1.4 Обробка результатів досліджень

Результати обчислень вносяться до таблиці 1.2.

1.5 Зміст звіту

Звіт повинний містити найменування та мету роботи, схему досліджуваної установки та гідроциліндра, результати досліджень та їхню обробку, зіставлення теоретичних характеристик з характеристиками, отриманими дослідним шляхом, а також необхідні таблиці та графіки. У звіті наводяться графіки таких залежностей:

$$\begin{aligned}v &= f(F) - \text{при } S_d = \text{const}; 0,5S_d = \text{const}; \\v &= f(S_d) - \text{при } F = \text{const} \text{ (для чотирьох значень } F\text{)}; \\ \eta_m &= f(F) - \text{при } S_d = \text{const} \text{ (для двох значень } S_d\text{)}; \\ \eta_m &= f(S_d) - \text{при } F = \text{const} \text{ (для чотирьох значень } F\text{)}.\end{aligned}$$

У звіті містяться висновки за виконаною лабораторною роботою.

1.6 Контрольні питання

1 Поясніть загальну будову гідроциліндрів з однобічним та двобічним розташуванням штока.

2 Поясніть призначення та принцип роботи демпферного пристрою гідроциліндрів.

3 Конструктивні різновиди ущільнювальних пристроїв кінематичних пар гідроциліндрів.

4 Поясніть за схемою принцип роботи лабораторної установки.

5 Поясніть загальну будову, призначення та принцип роботи елементів лабораторної установки.

6 Поясніть методику проведення експериментальних досліджень та порядок виконання роботи.

7 Як визначити ідеальні та дійсні зусилля на штоку гідроциліндра при втягуванні та висуванні штока?

8 Як визначити швидкість руху штока гідроциліндра при втягуванні та висуванні штока?

9 Залежності швидкісних характеристик гідроциліндра.

10 Залежності механічних природної та штучної характеристик гідроциліндра.

11 Як визначити коефіцієнти підсилення гідроциліндра за навантаженням та швидкістю?

12 Як визначити об'ємний, механічний та загальний ККД гідроциліндра?

13 Дайте обґрунтування отриманим графічним залежностям за підсумками проведеної роботи.

14 Визначте параметри передатної функції.

2 ДОСЛІДЖЕННЯ МЕХАНІЧНИХ ХАРАКТЕРИСТИК ПЛАСТИНЧАСТОГО ГІДРОДВИГУНА

Мета роботи – вивчити конструкцію та принцип дії насосів та гідродвигунів об'ємного типу, методику визначення силових та швидкісних параметрів роботи пластинчастого гідродвигуна розрахунковим шляхом та експериментально дослідити характеристики гідродвигуна.

2.1 Короткі відомості

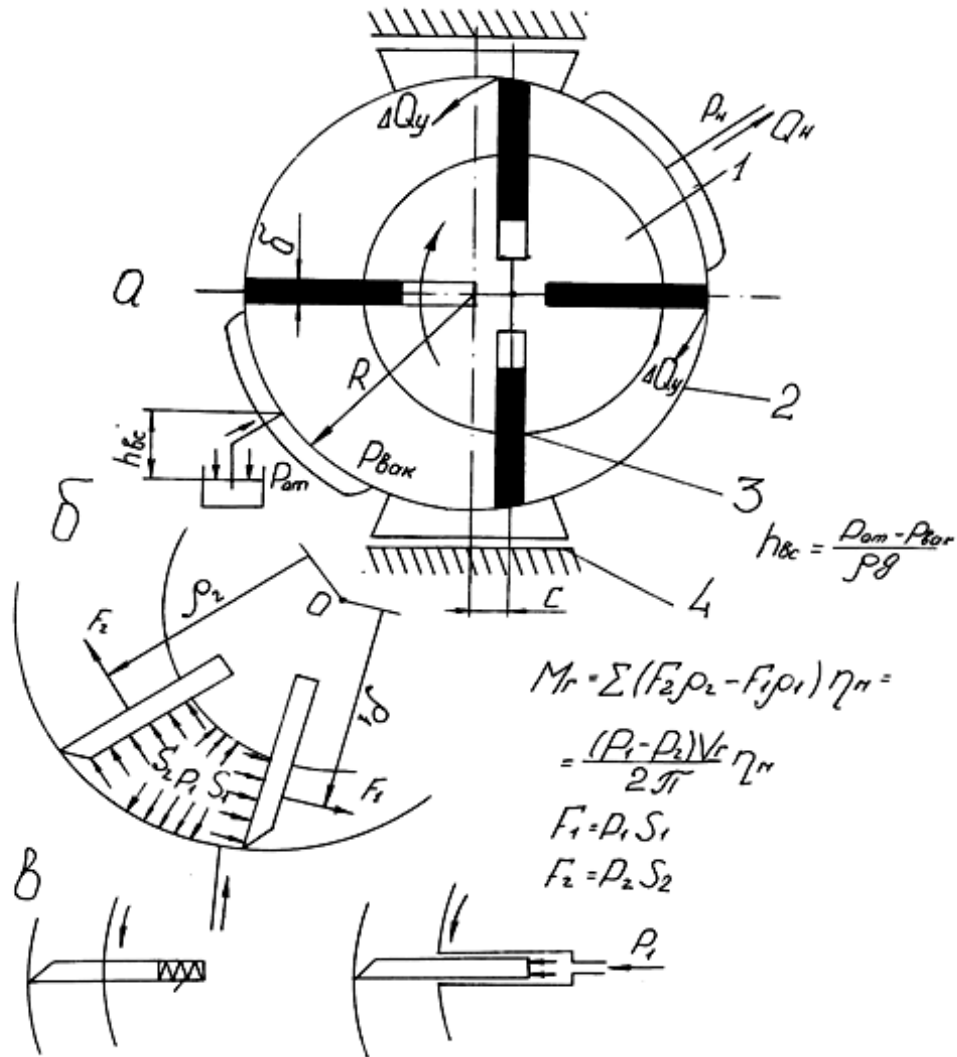
У гідравлічних приводах металообробних верстатів та промислових роботів широко використовуються об'ємні гідромашини: шестеренні, пластинчасті, радіально-поршневі й аксіально-поршневі. Зазначені машини обертові, тобто вони можуть працювати як у режимі насоса, так і в режимі гідродвигуна.

При роботі гідромашин у режимі насоса усмоктування забезпечується за рахунок збільшення об'єму робочих камер машин, а нагнітання – за рахунок зменшення об'єму цих камер. У режимі гідродвигуна гідромашини працюють за рахунок силової взаємодії пластин чи поршнів зі статором при подачі до гідромашини тиску нагнітання й об'ємної витрати рідини.

Пластинчаста гідромашина (рис. 2.1) складається з ротора 1, статора 2, пластин 3 та напрямної статора 4. Пластини встановлені в радіальних пазах ротора та при обертанні ротора під дією відцентрових сил притискаються до внутрішньої поверхні статора. Крім цього, контакт пластин зі статором може додатково забезпечуватися установленим під пластини пружин чи підведенням під пластини тиску нагнітання. При зсуві статора щодо осі обертання ротора на величину ексцентриситету утворюються порожнини усмоктування та нагнітання. Зі збільшенням ексцентриситету об'єм камер усмоктування та нагнітання збільшується. Якщо ексцентриситет дорівнює нулю, то порожнини усмоктування утворюватися не будуть. У цьому випадку гідромашина не може працювати ні в режимі насоса, ні в режимі гідродвигуна.

Якщо змістити статор в інший бік від осі обертання ротора, то порожнини усмоктування та нагнітання поміняються місцями, тобто буде здійснений реверс (зміна напрямку руху рідини). У режимі гідродвигуна крутний момент утворюється за рахунок різних сил тиску рідини на пластини (рис. 2.1, б).

Аксіально-поршнева гідромашина (рис. 2.2) складається з ротора 1, що має циліндричні отвори, розташовані по колу вздовж осі обертання ротора; поршнів 2; шайби 3; пружин 4 та нерухомого торцевого розподільника 5, що має дві канавки. До останнього приєднуються усмоктувальний та нагнітальний трубопроводи. Якщо шайбу установити під деяким кутом, то при обертанні ротора будуть утворюватися порожнини усмоктування та нагнітання, об'єм яких залежить від кута нахилу шайби. Реверс (зміна напрямку руху рідини) здійснюється за рахунок зміни знака кута нахилу шайби. Крутний момент, на валу гідродвигуна виникає за рахунок тангенціальних сил, що виникають між поршнями та похилою шайбою (рис. 2.2, б).



a – насос; *б* – гідродвигун; *в* – пристрій, що забезпечує контакт пластини зі статором;

1 – ротор; *2* – статор; *3* – пластинка; *4* – напрямна

Рисунок 2.1 – Схема пластинчастої гідромашини

Одним із основних параметрів гідромашини є робочий об'єм. **Робочим об'ємом** називають об'ємну кількість рідини, що нагнітається в магістраль (чи споживається з магістралі) за один оборот ротора.

Робочий об'єм може бути визначений:

– для шестеренної гідромашини:

$$V = 2\pi m^2 z b,$$

– для пластинчастої гідромашини:

$$V = (2\pi R - z\delta) b 2c,$$

– для радіально-поршневої гідромашини:

$$V = \frac{\pi d^2}{4} z k 2c,$$

– для аксіально-поршневої гідромашини:

$$V = \frac{\pi d^2}{4} z D \cdot \operatorname{tg} \beta,$$

де s та β – відповідно ексцентриситет та кут нахилу шайби;

m – модуль зуба;

R та D – радіус та діаметр;

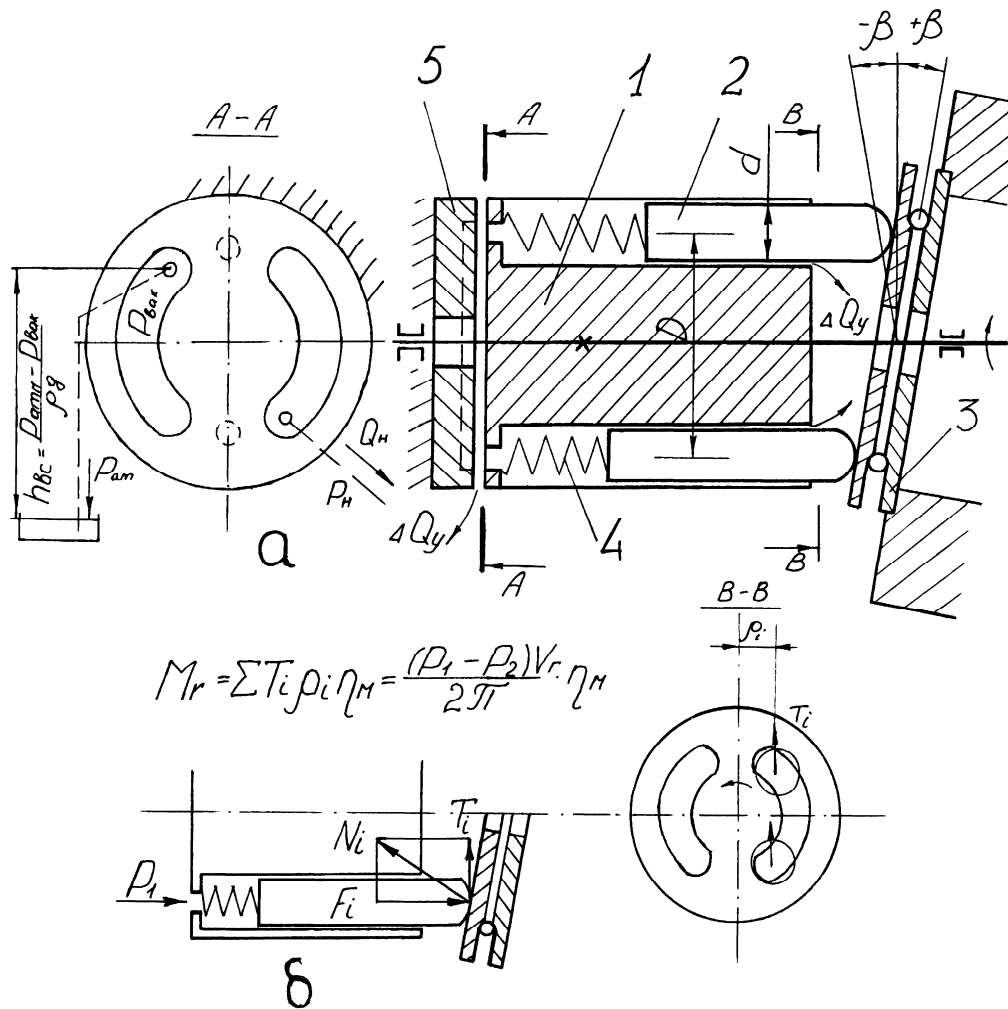
z – число зубів (пластин, поршнів);

b – товщина пластини;

δ – ширина пластини;

k – кількість рядів поршнів.

Для гідродвигуна вхідними параметрами є корисний перепад тисків P та об'ємна витрата рідини, що підводиться, Q , а вихідними параметрами є крутний момент, M_{Γ} , та частота обертання ротора n_{Γ} .



$$M_{\Gamma} = \sum T_i r_i \eta_M = \frac{(P_1 - P_2) V_r \eta_M}{2\pi}$$

a – насос; *б* – гідродвигун;

1 – ротор; *2* – поршень; *3* – шайба; *4* – пружина;

5 – нерухомий торцевий розподільник

Рисунок 2.2 – Схема аксіально-поршневої гідромашини

Кутова швидкість та частота обертання ротора гідромашини пов'язані залежністю

$$n = \frac{\dot{\varphi}}{2\pi},$$

де n – частота обертання, об/с;

$\dot{\varphi}$ – кутова швидкість, с^{-1} .

Дійсний крутний момент на валу гідродвигуна

$$M_{\Gamma} = \frac{PV_{\Gamma}}{2\pi} \eta_M.$$

а дійсна частота обертання ротора гідродвигуна

$$n_{\Gamma} = \frac{Q}{V_{\Gamma}} \eta_0,$$

де P – корисний перепад тисків, Н/м^2 : $P = P_1 - P_2$;

V_{Γ} – робочий об'єм гідродвигуна, $\text{м}^3/\text{об}$;

Q – підведена до вхідного штуцера гідродвигуна об'ємна витрата рідини, $\text{м}^3/\text{с}$;

η_M та η_0 – відповідно механічний та об'ємний ККД гідродвигуна;

P_1 та P_2 – відповідно тиски на вхідному та вихідному штуцерах гідродвигуна.

Основними характеристиками гідродвигуна є: механічні та швидкісні характеристики, а також залежності об'ємного, механічного та загального ККД.

Механічна природна характеристика являє собою залежність $n_{\Gamma} = f(M_{\Gamma})$ при номінальному значенні Q , а механічні штучні – залежність $n_{\Gamma} = f(M_{\Gamma})$ при значеннях Q , що відрізняються від номінального.

Швидкісні характеристики – залежність $n_{\Gamma} = f(Q)$ чи $n_{\Gamma} = f(V_H)$ при $M_{\Gamma} = \text{const}$.

Об'ємний ККД гідродвигуна

$$\eta_0 = \frac{Q - \Delta Q_y}{Q} = 1 - \frac{\Delta Q_y}{Q} = 1 - \frac{K_y P}{Q}.$$

Механічний ККД гідродвигуна

$$\eta_M = \frac{M_{\Gamma}}{M_T}.$$

Загальний ККД гідродвигуна

$$\eta_{ЗАГ} = \eta_o \eta_m = \left(1 - \frac{K_y P}{Q}\right) \left(\frac{M_\Gamma}{M_I}\right),$$

де ΔQ_y – об'ємна витрата витоків рідини через капілярні щілини кінематичних пар гідродвигуна;

K_y – коефіцієнт витоків рідини;

M_I та M_Γ – відповідно ідеальне та дійсне значення крутного моменту на валу ротора.

Ідеальний крутний момент на валу гідродвигуна

$$M_I = \frac{P \cdot V_\Gamma}{2\pi}.$$

Коефіцієнт підсилення за навантаженням (ідеальне значення)

$$K_H = \frac{M_I}{P} = \frac{P V_\Gamma}{2\pi P} = \frac{V_\Gamma}{2\pi}.$$

Коефіцієнт підсилення за швидкістю (ідеальне значення)

$$K_V = \frac{\dot{\varphi}}{Q} = \frac{2\pi n_\Gamma}{V_\Gamma n_\Gamma} = \frac{2\pi}{V_\Gamma}.$$

Передатна функція гідродвигуна (при $M_C = 0$)

$$W_z = \frac{\varphi(Ps)}{Q(Ps)} = \frac{K_\Pi}{Ps(T_\Gamma^2 Ps^2 + 2\varepsilon T_\Gamma Ps + 1)},$$

де K_Π – коефіцієнт передачі:

$$K_\Pi = \frac{K_v}{1 + \beta f};$$

β – коефіцієнт жорсткості механічної характеристики:

$$\beta = \frac{k_y k_v}{k_H};$$

k_y – коефіцієнт витоків рідини через капілярні щілини кінематичних пар гідродвигуна:

$$k_y = \frac{V_\Gamma n (1 - \eta_o)}{p};$$

η_o – об'ємний ККД гідродвигуна, $\eta_o = 0,75$;

f – приведений коефіцієнт грузлого тертя:

$$f = 0,15 \frac{H \cdot m \cdot c}{рад};$$

P_s – оператор Лапласа;

T_Γ – постійна часу гідродвигуна:

$$T_\Gamma = \sqrt{\frac{K_v V_\Gamma J}{E_{np} K_H (1 + \beta f)}};$$

J – момент інерції обертових мас гідродвигуна;

E_{np} – приведений модуль пружності стінок камер гідродвигуна та рідини, $E_{np} = 4,6 \cdot 10^8$ Н/м²;

ε – відносний коефіцієнт демпфірування коливань:

$$\varepsilon = \frac{K_H \beta E_{np} J + K_V f V_r}{2 \sqrt{E_{np} V_r J (1 + \beta f)}}.$$

2.2 Лабораторна установка

Лабораторна установка (рис. 2.3) складається з таких основних вузлів: аксіально-поршневого насоса з регульованим робочим об'ємом 2, пластинчастого гідродвигуна 5 та навантажувального пристрою 6. Для запобігання перевантаження гідросистеми використовується запобіжний клапан 3, а для зміни напрямку руху рідини, подаваної до гідродвигуна, – реверсний золотник 4. Тиск рідини на входному та вихідному штуцерах гідродвигуна реєструється манометрами 8 та 9, а частота обертання ротора гідродвигуна - тахогенератором постійного струму 11 та вимірювальним приладом 12. Навантаження на валу (роторі) гідродвигуна створюються одноколовим гальмом 6, до важеля якого підвішуються різні за масою вантажі. Останні створюють на шківі силу тертя, а отже, крутний момент опору обертанню:

$$M_\Gamma = 10(G_P + G)\mu \frac{D}{2},$$

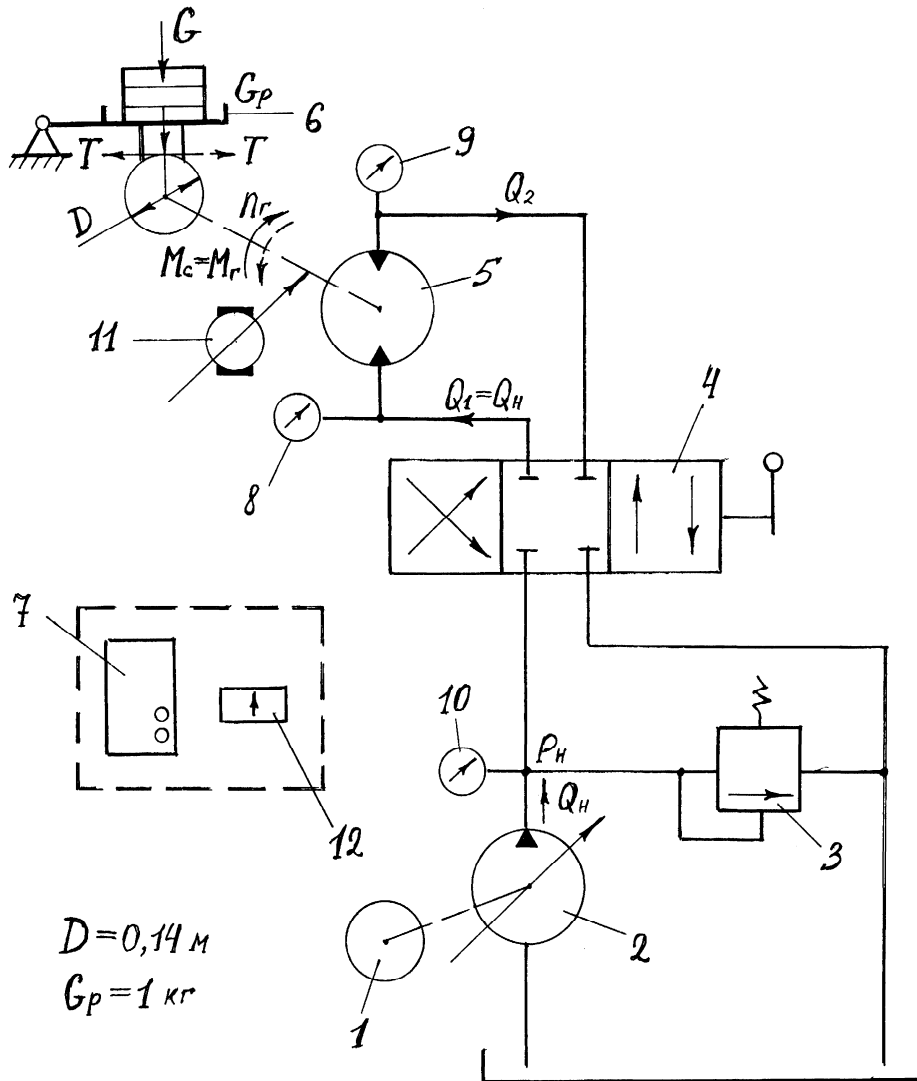
де G_P та G – відповідно маси важеля та вантажу, кг;

M_Γ – дійсний крутний момент опору, Нм;

μ – коефіцієнт тертя, $\mu = 0,3$;

D – діаметр шківа, м.

Пластинчастий гідродвигун Г16-14 має максимальне значення робочого об'єму $V_\Gamma = 70 \cdot 10^{-6}$ м³/об та момент інерції $J = 1,27 \cdot 10^{-3}$ Н·м·с².



1 – асинхронний електродвигун з короткозамкнутим ротором;
 2 – аксіально-поршневий насос з регульованим робочим об'ємом;
 3 – запобіжний клапан; 4 – реверсивний золотник; 5 – пластинчастий гідродвигун; 6 – навантажувальний пристрій; 7 – автомат управління електродвигуном; 8, 9, 10 – манометри; 11 – тахогенератор;
 12 – вимірник частоти обертання

Рисунок 2.3 – Схема лабораторної установки для дослідження характеристик гідродвигуна та гідроприводу з об'ємним регулюванням швидкості руху

Підведена до гідродвигуна об'ємна витрата рідини від аксіально-поршневого насоса

$$Q_1 = Q_H = V_H n_H \eta_O^H,$$

де V_H – робочий об'єм насоса, $\text{м}^3/\text{об}$;

η_O^H – об'ємний ККД насоса;

n_H – частота обертання ротора насоса, $\text{об}/\text{с}$.

Об'ємна витрата, що зробила корисну роботу, (витрата на вихідному штуцері гідродвигуна)

$$Q_2 = V_{\Gamma} n_{\Gamma},$$

де V_{Γ} – робочий об'єм гідродвигуна, м³/об;

n_{Γ} – частота обертання ротора гідродвигуна, об/с.

Об'ємна витрата витоків через капілярні щілини кінематичних пар гідродвигуна

$$\Delta Q_y = Q_1 - Q_2.$$

У лабораторній установці, схема якої розглядається на рисунку 2.3, встановлений аксіально-поршневий насос з регульованим робочим об'ємом, що має такі характеристики:

- максимальний робочий об'єм $V_H = 40 \cdot 10^{-6}$ м³/об;
- частота обертання ротора $n_H = 16$ об/с;
- об'ємний ККД при тиску 0,6...1,6 МПа;
- $\eta_0^H = 0,95 \dots 0,9$.

2.3 Методика експериментальних досліджень

Для дослідження характеристик пластинчастого гідродвигуна необхідно при різних масах вантажу $G_p + G$ та подаваних витратах $Q_1 = Q_H$ вимірювати тиски рідини на вході гідродвигуна та виході з нього P_1 та P_2 , а також частоту обертання гідродвигуна n_{Γ} .

Експериментальні дослідження необхідно проводити в такому порядку:

1 Встановіть за допомогою рукоятки ручного управління робочий об'єм насоса 2, рівний V_H .

2 За допомогою автомата 7 запустіть електродвигун 1.

3 Виміряйте тиск рідини за манометрами 8 та 9, а також частоту обертання гідродвигуна – за вимірювальним приладом 12 без навантаження на валу гідродвигуна. Для цього необхідно підняти важіль навантажувального пристрою 6. Потім, установлюючи різні маси вантажу, зробіть вимірювання за приладами 8, 9 та 12.

4 Встановіть рукояткою ручного управління робочий об'єм насоса, що дорівнює $0,5 V_H$, та повторіть досліди в послідовності, викладеній у пункті 3. Результати експериментальних досліджень заносяться до таблиці 2.1.

Експериментальні дослідження механічних та швидкісних характеристик пластинчастого гідродвигуна проводьте при сталому обертанні вала гідродвигуна. Приводний ролик тахогенератора повинний без прослизання обертатися від шків гальмового (навантажувального) пристрою.

Таблиця 2.1 – Результати експериментальних досліджень

Значення робочого об'єму насоса	Наван- таження $G_p + G$	Тиск P_1		Тиск P_2		Частота обертання n_Γ	
		кгс/см ²	Н/м ²	кгс/см ²	Н/м ²	об/мин	об/с
V_H							
$0,5 V_H$							

2.4 Обробка результатів досліджень

Оброблені результати експериментів та обчислення теоретичних параметрів заносяться до таблиці 2.2.

Таблиця 2.2 – Результати зіставлення експериментальних та теоретичних характеристик гідродвигуна

Значення робочого об'єму насоса	Дійсний крутний момент опору $M_\Gamma = 10 \times$ $\times (G_p + G) \mu \frac{D}{2},$ Н·м	Ідеальний крутний момент $M_\Gamma = \frac{P V_\Gamma}{2\pi},$ Н·м	Підведена витрата $Q_1 = Q_H =$ $= V_H n_H \eta_o^H,$ м ³ /с	Корисна витрата $Q_2 = V_\Gamma n_\Gamma,$ м ³ /с	Механіч- ний КПД $\eta_m = \frac{M_\Gamma}{M_I}$
V_H					
$0,5 V_H$					
Значення робочого об'єму насоса	Витрата витоків $\Delta Q_v = Q_1 - Q_2,$ м ³ /с	Об'ємний ККД $\eta_o = 1 - \frac{\Delta Q_v}{Q_1}$	Загальний ККД гідро- двигуна $\eta_{ЗАГ} = \eta_o \eta_m$	$K_H = \frac{M_\Gamma}{P},$ м ³ /рад	$K_v = \frac{2 \cdot \pi \cdot n_\Gamma}{Q_2},$ рад/м
V_H					
$0,5 V_H$					

2.5 Зміст звіту

Звіт повинний містити найменування та мету роботи, схему дослідної установки та гідродвигуна, результати досліджень та їхню обробку, зіставлення теоретичних характеристик з характеристиками, отриманими дослідним шляхом, а також необхідні таблиці та графіки. У звіті наводяться графіки таких залежностей:

$$\begin{aligned}n_{\Gamma} &= f(M_{\Gamma}) - \text{при } V_H = \text{const}; 0, 5V_H = \text{const}; \\n_{\Gamma} &= f(V_H) - \text{при } M_{\Gamma} = \text{const} \text{ (для чотирьох значень } M_{\Gamma}); \\ \eta_M &= f[M_{\Gamma}] - \text{при } V_H = \text{const} \text{ (для двох значень } V_H); \\ \eta_O &= f(M_{\Gamma}) - \text{при } V_H = \text{const} \text{ (для двох значень } V_H); \\ \eta_{\text{ЗАГ}} &= f(M_{\Gamma}) - \text{при } V_H = \text{const} \text{ (для двох значень } V_H).\end{aligned}$$

У звіті містяться висновки за виконаною лабораторною роботою.

2.6 Контрольні питання

1 Поясніть конструкцію та принцип дії пластинчастого насоса та гідродвигуна.

2 Поясніть конструкцію та принцип дії аксіально-поршневого насоса та гідродвигуна,

3 Поясніть принцип роботи схеми лабораторної установки.

4 Поясніть принцип дії елементів лабораторної установки.

5 Поясніть методику проведення експериментальних досліджень та порядок виконання роботи.

6 Як визначити ідеальне та дійсне значення крутного моменту на валу гідродвигуна?

7 Як визначити підведену та корисну витрати рідини?

8 Як визначити коефіцієнти підсилення по навантаженню та швидкості гідродвигуна?

9 Поясніть причини об'ємних та механічних втрат енергії в гідродвигуні, методики визначення об'ємного, механічного та загального ККД гідродвигуна.

10 Залежності механічних природної та штучної характеристик гідродвигуна.

11 Залежності швидкісних характеристик гідродвигуна.

12 Дайте обґрунтування отриманим графічним залежностям за підсумками проведеної лабораторної роботи.

13 Визначте параметри передатної функції.

3 ДОСЛІДЖЕННЯ ХАРАКТЕРИСТИК ПЛАСТИНЧАСТОГО НАСОСА

Мета роботи – вивчити конструкцію та принцип дії пластинчастого насоса, методику визначення параметрів роботи насоса розрахунковим шляхом та експериментально досліджувати навантажувальну та витратну у характеристики насоса.

3.1 Короткі відомості

Пластинчастий насос (рис. 2.1, а) відноситься до насосів об'ємного типу. Цикл роботи пластинчастого насоса складається з таких етапів: усмоктування, розмикання та нагнітання. Усмоктування здійснюється за рахунок збільшення, при обертанні ротора та наявності ексцентриситету, об'єму робочих камер. Збільшення об'єму робочих камер створює в них розрядження (вакуум), і за рахунок різниці атмосферного тиску та вакууму рідина з бака надходить до робочих камер та заповнює їх. Розмикання полягає в роз'єднанні робочих камер з лінією усмоктування. У пластинчастому насосі це досягається кінцевою довжиною усмоктувальної кишені. Нагнітання здійснюється за рахунок зменшення об'єму робочих камер, у яких рідина стискується та при відповідному тиску нагнітається в магістраль. Нагнітальна кишеня пластинчастого насоса з'єднана з нагнітальним (вихідним) патрубком (штуцером) насоса.

Внаслідок наявності капілярних щілин у кінематичних парах насосів є витоки рідини, що з порожнини високого тиску ідуть у злив. Капілярні щілини товщиною 10...20 мкм призначені для ущільнення кінематичних пар. З метою зменшення витоків з порожнини високого тиску в злив у пластинчастих насосах, що працюють при тисках рідини 12,5...16 МПа, використовують додаткові пристрої, що забезпечують більш щільний контакт пластини з внутрішньою поверхнею статора (рис. 2.1, в).

Крім втрат об'ємної витрати рідини в усмоктувальному та нагнітальному патрубках насоса, є незначні втрати тиску на подолання місцевих гідравлічних опорів, а також механічні втрати на подолання сил грузлого тертя в опорах ротора, у кінематичних парах насоса й в ущільнювальних елементах вала ротора. Зазначені втрати прийнято відносити до механічних втрат.

Одним із основних параметрів насосів є робочий об'єм V_H , що являє собою об'ємну кількість рідини, що нагнітається в магістраль за один оборот ротора.

Основними характеристиками насосів є: навантажувальна та витратна характеристики, а також залежності об'ємного, механічного та загального ККД.

Навантажувальна характеристика:

$$Q_H = f(P_H) \text{ при } V_H = \text{const.}$$

Витратна характеристика:

$$Q_H = f(V_H) \text{ при } P_H = \text{const}$$

В інженерних розрахунках дуже часто використовують залежності:

$$\eta_0 = f(P_H), \eta_M = f(P_H), \eta_{ЗАГ} = f(P_H) \quad \text{при } V_H = \text{const}, \\ N_H = f(P_H).$$

Ідеальна подача (продуктивність) насоса

$$Q_I = V_H n_H = \frac{V_H}{2\pi} \dot{\varphi}_H,$$

де n_H – частота обертання ротора насоса, об/с;

$\dot{\varphi}_H$ – кутова швидкість обертання ротора, с^{-1} ;

V_H – робочий об'єм насоса, $\text{м}^3/\text{об}$:

$$V_H = (2\pi R - z\delta)b \cdot 2c.$$

Дійсна подача (продуктивність) насоса на вихідному (нагнітальному) штуцері

$$Q_T = \frac{V_H}{2\pi} \dot{\varphi}_H \eta_0 = V_H n_H \eta_0.$$

де η_0 – об'ємний ККД насоса.

Ідеальна потужність на приводному валу насоса

$$N_T = 10^3 P_H Q_I.$$

Дійсна потужність на приводному валу насоса

$$N_T = 10^3 \frac{P_H Q_H}{\eta_{ЗАГ}},$$

де P_H – тиск на вихідному штуцері насоса, МПа;

Q_T – ідеальна (теоретична) подача насоса, $\text{м}^3/\text{с}$;

Q_H – дійсна подача насоса, $\text{м}^3/\text{с}$;

$\eta_{ЗАГ}$ – загальний ККД насоса.

Об'ємний ККД насоса

$$\eta_0 = \frac{Q_H}{Q_T} = \frac{Q_I - \Delta Q_y}{Q_I} = 1 - \frac{\Delta Q_y}{Q_I} = 1 - \frac{K_y P}{Q_I}.$$

Загальний ККД насоса

$$\eta_{ЗАГ} = \frac{N_H}{N_T} = \eta_0 \eta_M.$$

Дійсна потужність на валу насоса може бути визначена за формулою:

$$N_H = N_{\text{э}} \eta_{\text{э}}$$

де $N_{\text{э}}$ – потужність, що забирається з мережі електродвигуном;
 $\eta_{\text{э}}$ – ККД приводного електродвигуна, $\eta_{\text{э}} = 0,8$.
Механічний ККД насоса

$$\eta_M = \frac{\eta_{\text{ЗАГ}}}{\eta_0}$$

Передатна функція пластинчастого насоса

$$W_H(P_s) = \frac{Q_H(P_s)}{C(P_s)} = K_P,$$

де K_P – коефіцієнт підсилення насоса за витратою.

3.2 Лабораторна установка

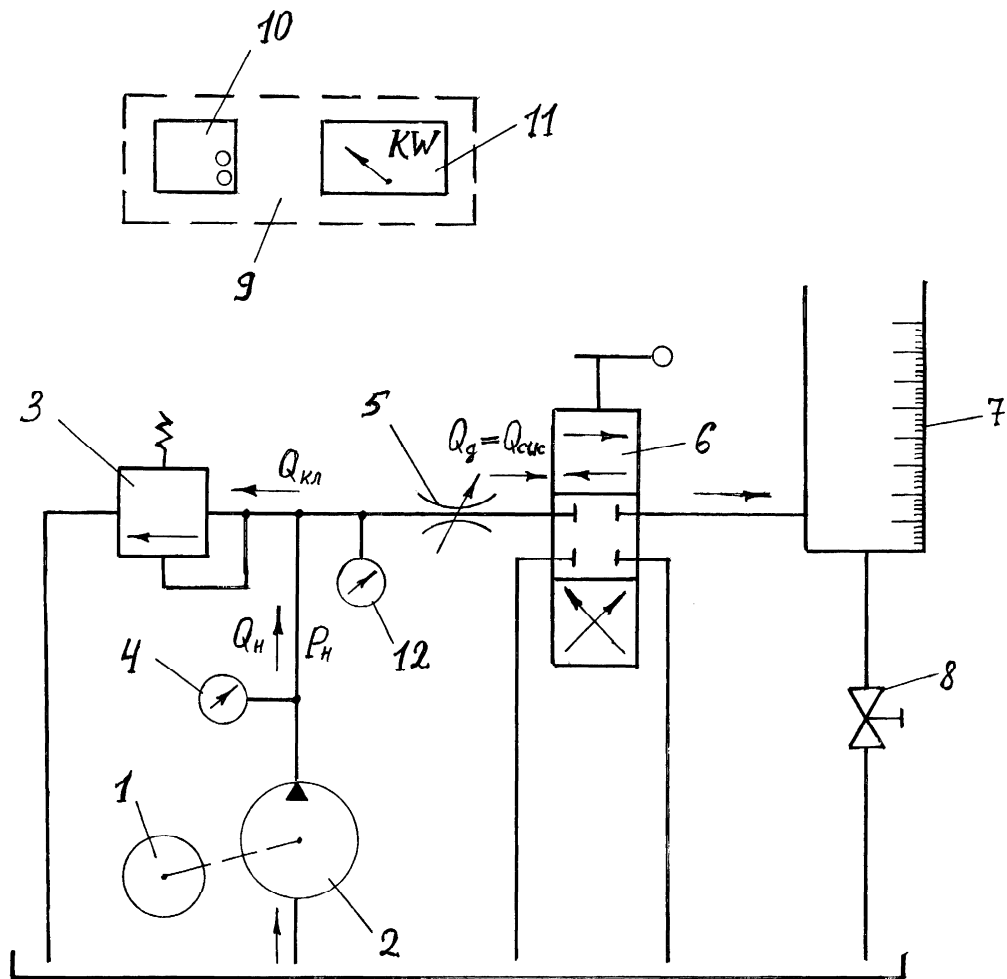
Лабораторна установка з дослідження характеристик пластинчастого насоса (рис. 3.1) складається з таких основних вузлів: приводного електродвигуна 1, що обертає вал ротора пластинчастого насоса 2 з нерегульованим робочим об'ємом; запобіжного клапана 3, дроселя 5 та реверсивного золотника з ручним управлінням 6. Для вимірювання об'ємної витрати рідини, що нагнітається до гідросистеми, застосовується мірний бак 7. Тиск рідини на вихідному штуцері насоса вимірюється манометром 4, а активна потужність, споживана з мережі приводним електродвигуном 1, – кіловатметром 11.

3.3 Методика експериментальних досліджень

При проведенні експериментальних досліджень характеристик пластинчастого насоса (див. рис. 3.1) необхідно настроїти запобіжний клапан 3 на тиск 1 МПа (10 кг с/см^2 – 50 розподілів за зразковим манометром) та, регулюючи площу прохідного перетину дроселя 5, реєструвати значення тиску на вихідному штуцері насоса за манометром 4, показання кіловатметра 11, об'єм рідини в мірному баці 7 та час заповнення цього об'єму.

Досліди потрібно проводити в такому порядку:

- 1 Відпустіть регульовальний гвинт запобіжного клапана 3, після чого увімкніть електродвигун автоматом 10.
- 2 Встановіть мінімально можливу площу прохідного отвору дроселя 5.
- 3 Затягуючи регульовальний гвинт клапана 3, встановіть тиск на виході з насоса 1 МПа (10 кг с/см^2) за манометром 4.
- 4 Відкрийте повністю прохідний отвір дроселя 5.
- 5 Спрямовуючи реверсивним золотником 6 рідину до мірного баку, вимірюйте тиск за манометром 4, потужність – за кіловатметром 11, об'єм рідини в мірному баку 7 та час заповнення бака.



1 – асинхронний електродвигун з короткозамкнутим ротором;
 2 – пластинчастий насос; 3 – запобіжний клапан; 4 – манометр;
 5 – дросель; 6 – реверсивний золотник; 7 – мірний бак; 8 – кран; 9 – щиток
 приладів; 10 – автомат включення електродвигуна; 11 – вимірник
 активної потужності електродвигуна; 12 – манометр, установлений
 на вході в дросель

Рисунок 3.1 – Схема лабораторної установки для дослідження характеристик пластинчастого насоса, запобіжного клапана та дроселя

Зменшуючи площу прохідного перетину дроселя 5, проведіть аналогічно п. 5 три досліді.

Результати дослідів заносяться до таблиці 3.1.

Для одержання більш точних результатів експериментальних досліджень при проведенні кожного досліді наповнюйте мірний бак не менше ніж п'ятьма літрами рідини з точною фіксацією часу заповнення мірного бака.

Один розподіл зразкового манометра дорівнює $0,2 \text{ кг с/см}^2$. Площа прохідного перетину дроселя зменшується при обертанні лімба проти годинникової стрілки. Один оберт лімба приводить до зміни діаметра прохідного отвору дроселя на нове значення.

Таблиця 3.1 – Результати експериментальних досліджень характеристик пластинчастого насоса

Діаметр прохідного отвору дроселя d_d , мм	Тиск P_H (за манометром 4)		Об'єм рідини в мірному баку W		Час заповнення мірного бака t , с	Потужність, що забирається з мережі електро-двигуном N_{Σ} , кВт
	кгс/см ²	МПа	л	м ³		
3,1						
2,95						
2,1						
0,8						

У лабораторній установці (див. рис. 3. 1) установлений пластинчастий насос, що має такі параметри: робочий об'єм $V_H = 23,4 \cdot 10^{-6}$ м³/об, частота обертання вала ротора $n_H = 16$ об/с, ексцентриситет $C = 10 \cdot 10^{-3}$ м.

3.4 Обробка результатів досліджень

Результати обробки експериментальних досліджень пластинчастого насоса заносяться до таблиці 3.2.

Таблиця 3.2 – Параметри роботи пластинчастого насоса

Діаметр прохідного отвору дроселя d_d , мм	Ідеальна подача $Q_I = V_H n_H$, м ³ /с	Дійсна подача $Q_H = \frac{W}{t}$, м ³ /с	Об'ємний ККД насоса $\eta_o = \frac{Q_H}{Q_I}$	Загальний ККД насоса $\eta_{ЗАГ} = 10^3 \frac{P_H Q_H}{N_{\Sigma} \eta_{\Sigma}}$	Механічний ККД насоса $\eta_M = \frac{\eta_{ЗАГ}}{\eta_o}$
3,1 (відкритий)					
2,95					
2,1					
0,8					

3.5 Зміст звіту

Звіт повинний містити найменування та мету роботи, схему дослідної установки, результати досліджень та їхню обробку, а також необхідні таблиці та графіки. У звіті повинні бути побудовані такі графіки:

$$Q_H = f(P_H), \eta_o = f(P_H), \eta_M = f(P_H) \text{ та } \eta_{ЗАГ} = f(P_H).$$

Наприкінці звіту потрібно сформулювати висновки за проведеною роботою.

3.6 Контрольні питання

- 1 Поясніть принцип дії й особливості конструкції пластинчастого насоса.
- 2 Поясніть принцип роботи установки для дослідження пластинчастого насоса.
- 3 Як визначити ідеальне та дійсне значення продуктивності (подачі) насоса?
- 4 Як визначити об'ємний, механічний та загальний ККД насоса? Поясніть причини втрат у насосі.
- 5 Як визначити потужність на валу насоса?
- 6 Поясніть методика експериментальних досліджень.
- 7 Що являє собою робочий об'єм насоса?
- 8 Дайте обґрунтування отриманим графічним залежностям за підсумками лабораторної роботи.
- 9 Визначте параметри передатної функції насоса.

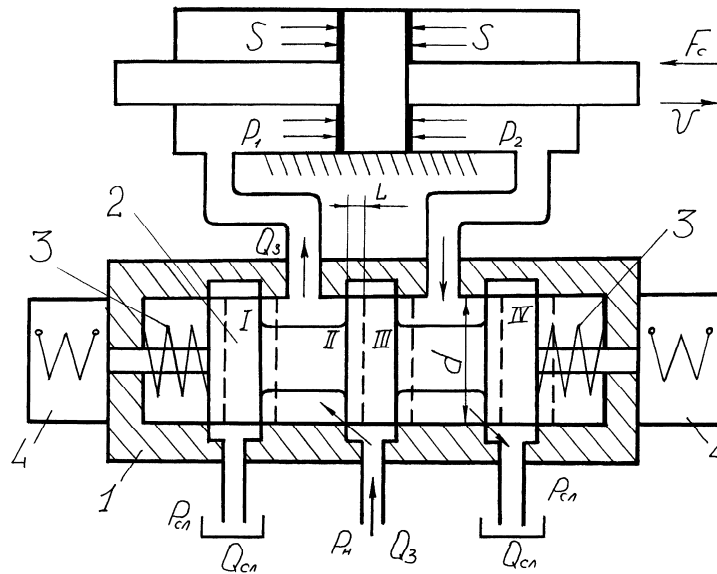
4 ДОСЛІДЖЕННЯ ХАРАКТЕРИСТИК ГІДРАВЛІЧНОЇ АПАРАТУРИ

Мета роботи – вивчити конструкцію та принцип дії реверсивного золотника, запобіжного клапана з переливним золотником та регульованого квадратичного турбулентного дроселя, досліджувати вплив їхнього регулювання на енергетичні показники роботи насосної установки.

4.1 Короткі відомості

Реверсивний золотник призначений для зміни напрямку руху рідини одночасно в декількох гідролініях. Він складається (рис. 4.1) з циліндричного золотника 2, розташованого в корпусі 1. Останній має кільцеві виточення (вікна). Для переміщення золотника 2 застосовуються електромагніти 4. Золотник може переміщатися із середнього положення (установлюється пружинами 3) та за допомогою сили тиску рідини, подаваної до торців золотника. При середньому положенні золотника всі лінії перекриті. Якщо перемістити золотник вправо від середнього положення, то відкриються щілини II та IV, а при зсуві золотника вліво - щілини I та III. Ширина поясків золотника l у порівнянні із шириною вікон C може бути різною (рис. 4.2). Золотники з позитивним перекриттям вікон (рис. 4.2, а) застосовуються як розподільники потоків рідини. Золотники з негативним перекриттям (рис. 4.2, б) використовуються тільки як регулятори параметрів потоків рідини та застосовуються в слідкувальних гідросистемах. Найбільше застосування в автоматизованих гідроприводах верстатів та роботів одержали циліндричні золотники з нульовим перекриттям (рис. 4.2, в), що

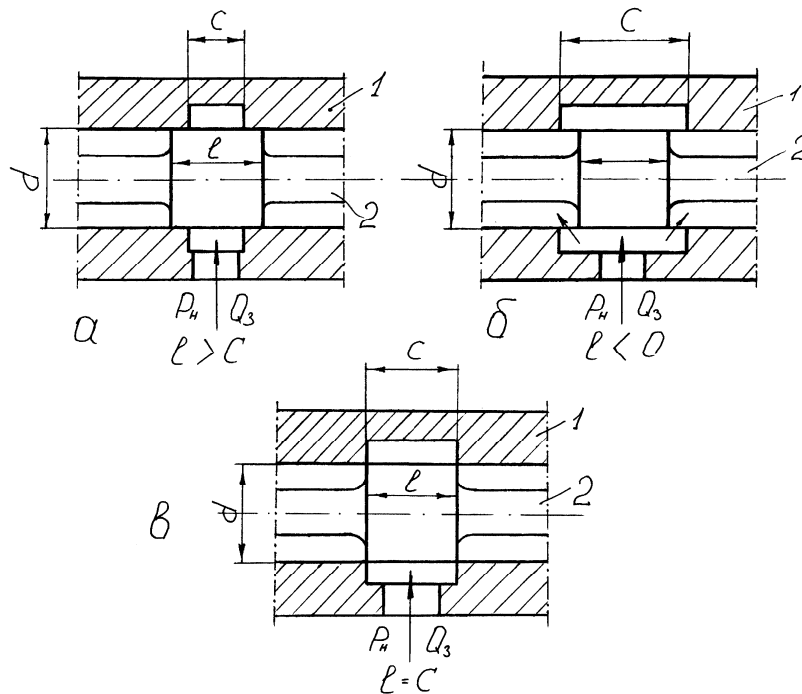
виконують функції як розподільників, так і регуляторів потоків рідини. Кожен золотник має специфічну конструкцію розташування поясків та вікон, відповідно до якої визначені напрямки руху потоків рідини.



$$Q_3 = \pi d^2 \sqrt{\frac{P_1 - P_2}{\rho}} \sqrt{P_1 - P_2} \cdot L, \frac{m^3}{c};$$

$$D = P_1 - P_2; \gamma = \frac{Q_3}{S}$$

1 – корпус; 2 – золотник; 3 – пружина; 4 – електромагніт
Рисунок 4.1 – Чотирицилінний реверсивний золотник з нульовим перекриттям

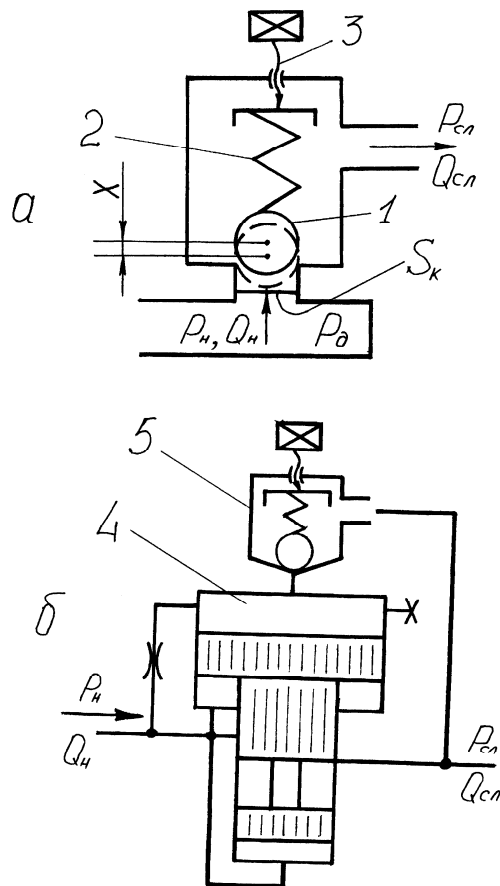


а – з позитивним перекриттям; б – з негативним перекриттям;
в – з нульовим перекриттям;
1 – корпус; 2 – золотник

Рисунок 4.2 – Перекриття щілин при середньому положенні золотника

Запобіжний клапан призначений для регулювання та підтримки постійним тиску рідини в гідросистемі. Клапан встановлюється в гідросистемі паралельно. До його вхідного отвору підводиться трубопровід, у якому необхідно підтримувати заданий тиск. Вихідний отвір клапана з'єднується трубопроводом зі зливною магістраллю. При виникненні в нагнітальному трубопроводі тиску, що перевищує тиск настроювання запобіжного клапана, рідина з лінії нагнітання через клапан іде в зливальну магістраль. Отже, запобіжний клапан не тільки підтримує в силевій частині магістралі заданий тиск, але й охороняє нагнітальний трубопровід та гідроапарати, установлені на ньому, від перевантаження більш високим тиском.

Запобіжні клапани бувають прямої (рис. 4.3, а) та непрямої дії, з переливним золотником (рис. 4.3, б).



*а – прямої дії; б – переливним золотником (непрямої дії);
 1 – клапан; 2 – пружина; 3 – регулювальний гвинт; 4 – основний клапан;
 5 – допоміжний клапан прямої дії
 Рисунок 4.3 – Запобіжні клапани*

Клапан прямої дії складається з клапана 1, пружини 2 та регулювального гвинта 3, розміщених у відповідному корпусі. Змінюючи зусилля стискування пружини 2, можна регулювати тиск у трубопроводі.

Рівняння сил, що діють на клапан, -

$$(P_D - P_{cl})S_K = (x_0 + x)C_{пр},$$

де P_D – тиск у нагнітальному трубопроводі;

$P_{СЛ}$ – тиск у зливальному трубопроводі;

S_K – площа прохідного перетину під клапаном;

x_0 – осад пружини, що відповідає заданому тиску;

x – додаткове осідання пружини при спрацьовуванні клапана;

$C_{ПР}$ – жорсткість пружини.

Якщо прийняти $P_{СЛ} = 0$, то тиск у нагнітальному трубопроводі визначають так:

$$P_D = \frac{x_0 C_{ПР}}{S_K} + \frac{x C_{ПР}}{S_K} = P_H + \Delta P_K,$$

де P_H – номінальний тиск, на який настроєна пружина клапана;

ΔP_K – додатковий тиск, який виник у період спрацьовування клапана:

$$\Delta P_K = \frac{x C_{ПР}}{S_K}.$$

Звичайно вибирають S_K приблизно таким, що дорівнює площі поперечного перерізу трубопроводу. Тому при великих значеннях S_K та P_H потрібна значна жорсткість пружини, що приводить до появи небажаних великих габаритів пружини та додаткового тиску ΔP_K . Унаслідок цього запобіжні клапани прямої дії застосовуються вкрай рідко при невеликих тисках та витратах.

Найбільше поширення одержали запобіжні клапани з переливним золотником (рис. 4.3, б), що складаються з основного клапана 4 та запобіжного клапана прямої дії 5. Останній має невеликі габарити у зв'язку з тим, що через нього проходить при спрацьовуванні клапана невелика витрата. При перевищенні заданого тиску основний клапан 4 піднімається та сполучає лінії нагнітання та зливу. Унаслідок невеликої жорсткості пружини клапана 5 додатковий тиск дуже малий та тиск, підтримуваний у трубопроводі, близький до тиску, на який настроєний клапан 5, тобто $P_D \approx P_H$.

Для регулювання витрати рідини, подаваної до виконавчих органів гідроприводу, та створення в гідросистемі активних опорів застосовуються різні за конструкцією дроселі. Дроселі встановлюються в гідросистемі послідовно. Найбільше застосування одержали постійні та регульовані квадратичні турбулентні дроселі (рис. 4.4). Постійні дроселі (рис. 4.4, а, б, в) використовуються у вигляді активних гідравлічних опорів.

Змінні (регульовані) дроселі (рис. 4.4, г, д, е) застосовують для регулювання витрати рідини.

Витрата рідини через дросель

$$Q_D = \mu S_D \sqrt{2 \frac{\Delta P_D}{\rho}},$$

де μ – коефіцієнт витрати;

S_D – площа прохідного перетину дроселя;

ρ – густина рідини;

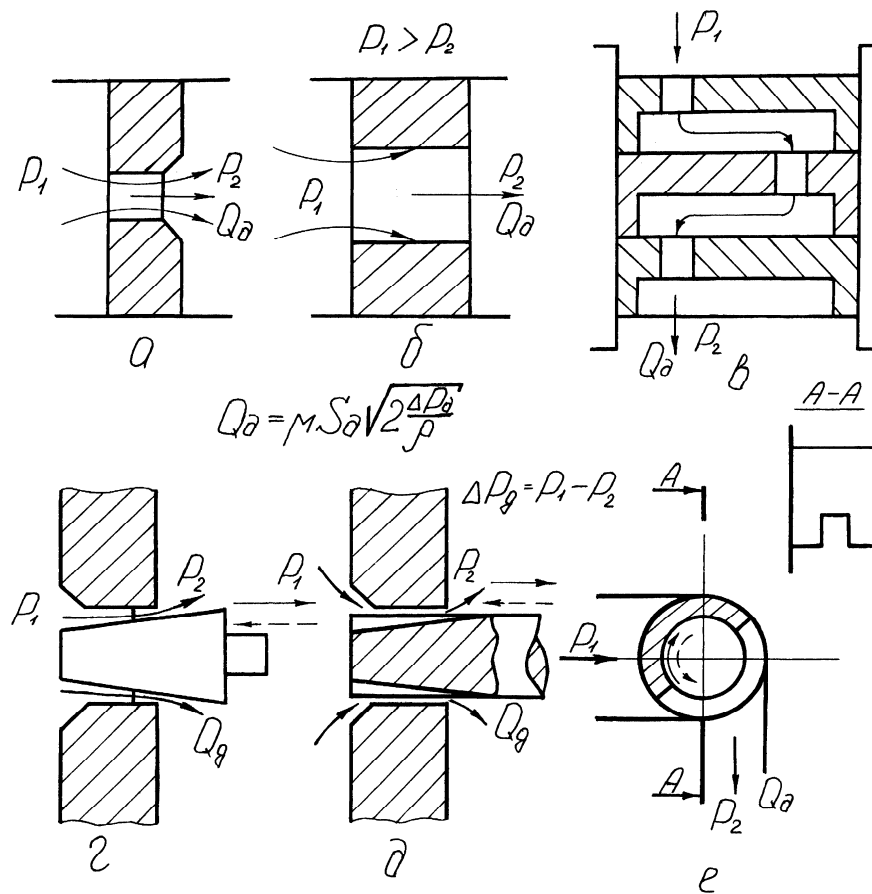
ΔP_D – перепад тисків на дроселі, $\Delta P_D = P_1 - P_2$;

P_1 – тиск до дроселя;

P_2 – тиск після дроселя.

Передатна функція дроселя

$$W_{DP}(Ps) = \frac{Q_D(Ps)}{S_D(Ps)} = K_P.$$



a – отвір у "тонкій стінці"; *b* – втулка; *v* – пакет шайб; *z* – голчастий;

d – циліндрий з осьовим рухом регулюючого елемента;

e – циліндрий з поворотним рухом регулюючого елемента

Рисунок 4.4 – Квадратичні турбулентні дроселі

4.2 Лабораторна установка

Лабораторна установка описана в підрозділі 3.2, а її схема наведена на рисунку 3.1.

У зв'язку з тим, що нагнітальний трубопровід із установленою на ньому апаратурою являє активний опір руху рідини, то навіть при повністю відкритій щілині дроселя 5 потік рідини від насоса буде розділятися на два

потоки. Один із потоків буде направлятися через дросель 5 та далі до системи $Q_D = Q_{\text{СИС}}$, а інший – через запобіжний клапан 3 до зливальної магістралі $Q_{\text{КЛ}}$:

$$Q_H = Q_D + Q_{\text{КЛ}},$$

де Q_H – продуктивність (подача) на вихідному штуцері насоса;
 $Q_{\text{КЛ}}$ – витрата рідини через клапан:

$$Q_H = V_H n_H \eta_o,$$

де V_H – робочий об'єм пластинчастого насоса:

$$V_H = 23,4 \cdot 10^{-6} \text{ м}^3/\text{об};$$

n_H – частота обертання ротора, $n_H = 16$ об/с;

η_o – об'ємний ККД насоса (табл. 4.1).

Таблиця 4.1 – Значення об'ємного ККД насоса

Тиск, що розвивається насосом, МПа	η_o	Тиск, що розвивається насосом, МПа	η_o
1	0,82	1,4	0,69
1,1	0,8	1,5	0,65
1,2	0,77	1,6	0,61
1,3	0,72	1,7	0,56

4.3 Методика експериментальних досліджень

Експериментальні дослідження на установці (див. рис. 3.1) необхідно проводити в такому порядку.

1 Відпустіть регулювальний гвинт запобіжного клапана 3 та перекрийте щілину дроселя 5 до мінімального значення.

2 Увімкніть приводний електродвигун 1 за допомогою автомата 10.

3 Обертаючи регулювальний гвинт запобіжного клапана 3, встановіть за манометром 4 тиск 1 МПа (10 кг с/см^2 – 50 поділок за зразковим манометром).

4 Обертаючи лімба, встановіть для заданого тиску послідовно розміри щілини дроселя 5, що дорівнюють: $d_d = 3,1$ мм (повністю відкритий); $d_d = 2,95$ мм; $d_d = 2,1$ мм та $d_d = 0,8$ мм, та направляйте в кожному випадку реверсивним золотником 6 рідину до мірного баку 7, вимірюючи при цьому тиск за манометром 4, потужність приводного електродвигуна – за кіловатметром 11, об'єм рідини в мірному баку 7 та час втікання рідини до мірного баку. Прохідний перетин дроселя зменшується при обертанні лімба проти годинникової стрілки.

Результати експериментальних досліджень заносяться до таблиці 4.2.

Таблиця 4.2 – Результати вимірювання параметрів роботи гідросистеми

Діаметр прохідного отвору дроселя d_d , м	Тиск на виході з насоса P_H (тиск на вході в дросель P_1)			Об'єм рідини в мірному баку W		Час заповнення мірного бака t , с	Потужність, що забирається з мережі електродвигуном N_e , кВт
	Кількість розподілів за зразковим манометром	кгс/см ²	МПа	л	м ³		
$3.1 \cdot 10^{-3}$ (відкритий)							
$2.95 \cdot 10^{-3}$							
$2.1 \cdot 10^{-3}$							
$0.8 \cdot 10^{-3}$							

Примітка. Один оберт лімба змінює діаметр прохідного отвору дроселя.

4.4 Обробка результатів досліджень

Результати обробки експериментальних досліджень заносяться до таблиці 4.3.

При виконанні розрахунків необхідно приймати такі значення параметрів:

$$P_2 = 0,05 \cdot 10^6 \text{ Н/м}^2; \quad \mu = 0,7; \quad \eta_c = 0,8; \quad \rho = 900 \text{ Н с}^2/\text{м}^4.$$

4.5 Зміст звіту

Звіт повинний містити найменування та мету роботи, схему дослідної установки, результати досліджень та їхню обробку, а також необхідні таблиці та графіки. У звіті повинні бути побудовані такі графіки:

$$Q = f(S_{др}), Q_{кл} = f(S_{др}), N_d = f(S_{др}) \text{ та } \Delta N = f(P_H).$$

Наприкінці звіту потрібно сформулювати висновки за проведеною роботою.

4.6 Контрольні питання

- 1 Поясніть конструкцію, принцип дії та призначення реверсивного золотника.
- 2 Поясніть конструкцію, принцип дії та призначення запобіжного клапана прямої дії та з переливним золотником.
- 3 Поясніть конструкцію та призначення постійних дроселів.
- 4 Поясніть конструкцію та призначення регульованих дроселів.
- 5 Поясніть конструкцію, принцип дії експериментальної установки, призначення кожного елемента установки.
- 6 Поясніть методику проведення експериментальних досліджень.
- 7 Як відрегулювати тиск на виході з насоса?
- 8 Яким чином регулюється об'ємна витрата рідини, подаваної насосною установкою до гідросистеми?
- 9 Як визначити експериментально та теоретично витрату рідини через дросель?
- 10 Дайте обґрунтування отриманим графічним залежностям за підсумками лабораторної роботи.
- 11 Визначте параметри передатної функції золотника та дроселя.

5 ДОСЛІДЖЕННЯ ХАРАКТЕРИСТИК ГІДРОПІДСИЛЮВАЧА БУСТЕРНОГО ТИПУ

Мета роботи – вивчити конструкцію та принцип дії гідропідсилювача бустерного типу, дослідити регульовальні та навантажувальні характеристики.

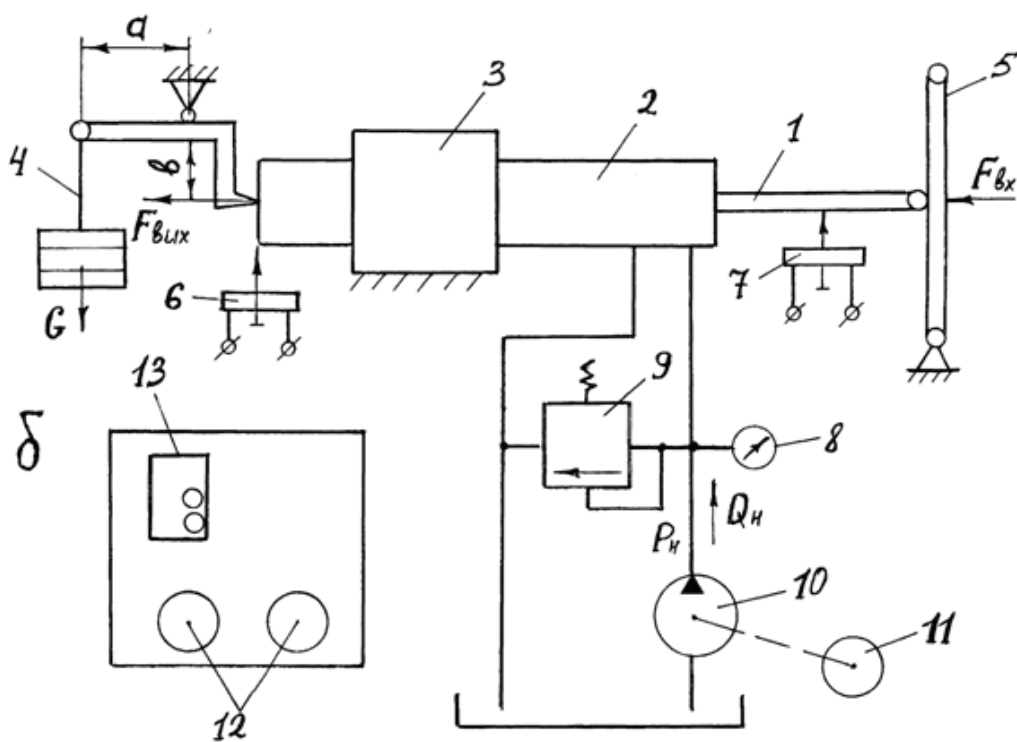
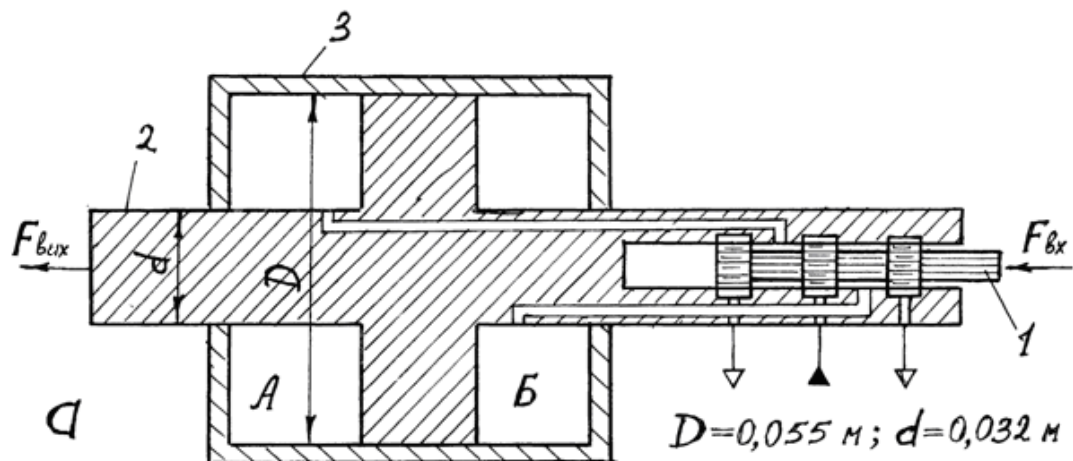
5.1 Короткі відомості

Гідравлічні підсилювачі призначені для посилення потужності, тому звичайно на вхід підсилювача подається малопотужний вхідний сигнал, а на виході підсилювач управляє значним за потужністю потоком рідини чи має значно посилений за потужністю сигнал.

В автоматизованих гідроприводах верстатів та роботів знайшли застосування підсилювачі потужності з чутливими регулюючими елементами: сопло-заслінка, струминна трубка, голчастий дросель та мікрозолотник. При конструюванні підсилювача використовують багатокаскадний принцип посилення, найчастіше двокаскадний.

Гідропідсилювач бустерного типу з чотирищілинним мікрозолотником (рис. 5.1, а) призначений для посилення потужності подаваного на вхідний елемент (мікрозолотник) 1 сигналу (зусилля). На вихідній ланці (штоку) 2 здійснюється знімання значно посиленого за потужністю сигналу

(зусилля). Корпус 3 підсилювача нерухомий. Підсилювач має зворотний зв'язок за положенням, причому $K_{33} = 1$. Якщо, наприклад, змістити вліво на визначену відстань золотник 1, то рідина буде підведена до порожнини Б, а порожнина А буде з'єднуватися з лінією зливу. Поршень 2 переміститься вліво на точно таку ж відстань та зупиниться, тому що щілини між золотником 1 та вікнами золотникової частини поршня 2 перекриються.



a – гідропідсилювач бустерного типу; *б* – схема установки;
 1 – чотирищілинний мікрозолотник; 2 – поршень зі штоком; 3 – корпус підсилювача; 4 – навантажувальний пристрій; 5 – рукоятка управління;
 6, 7 – датчики положення; 8 – манометр; 9 – запобіжний клапан;
 10 – пластинчастий насос; 11 – приводний електродвигун;
 12 – вимірювальні прилади датчиків положення; 13 – автомат
 Рисунок 5.1 – Схема установки для дослідження гідропідсилювача бустерного типу

5.2 Лабораторна установка

Лабораторна установка з дослідженням гідропідсилювача бустерного типу (рис. 5.1, б), крім гідро підсилювача, має навантажувальний пристрій 4, насос 10, приводний електродвигун 11, датчики 6 та 7 для вимірювання положення штока поршня 2 та золотника 1, манометр 8. Для управління електродвигуном застосовується автомат 13. Як задавальний пристрій використовується важіль 5. Тиск у гідроприводі встановлюється запобіжним клапаном 9.

5.3 Методика експериментальних досліджень

Дослідження гідропідсилювача бустерного типу (див. рис. 5.1, б) проводяться в такому порядку:

- 1 Послабте регулювальний гвинт запобіжного клапана 9.
- 2 Вимкніть привідний електродвигун 11 за допомогою автомата 13.
- 3 Встановіть на навантажувальний пристрій 5 невеликий вантаж.
- 4 Підвищуючи тиск на виході з насоса запобіжним клапаном 9, доможіться початку руху поршня 2.

5 Прикладаючи зусилля до рукоятки 2, виміряйте тиск за манометром 9, шлях переміщення золотника X, шлях переміщення поршня L та час переміщення t.

6 Встановіть послідовно 3...4 вантажі більшої маси та проведіть досліді відповідно до пп. 3...5.

Результати експериментальних досліджень заносяться до таблиці 5.1.

Таблиця 5.1 – Дослідні дані роботи гідропідсилювача

Номер досліду	Тиск на виході з насоса P _Н		Маса вантажу G		Шлях золотника X		Шлях поршня L		Час переміщення t, с
	кгс/см ²	Н/м ²	кг	Н	мм	м	мм	м	
1									
2									
3									
4									

Дійсне зусилля на штоку поршня

$$F_{AE\delta} = G \frac{a}{b},$$

де G – маса вантажу;

a та b – плечі важеля навантажувального пристрою.

Зусилля на штоку, що розвивається поршнем при підведенні тиску в порожнині виконавчого органа гідропідсилювача,

$$F = (P_B - P_A) \frac{\pi(D^2 - d^2)}{4} \eta_M,$$

звідки тиск у нагнітальній порожнині гідроциліндра

$$P_A = \frac{4F_{\hat{A}\hat{E}\hat{O}}}{\pi(D^2 - d^2)\eta_M} + P_A,$$

де P_A – тиск у зливальній порожнині гідроциліндра, $P_A = 0,05$ МПа ($0,5$ кг с/см²);

η_M – механічний ККД гідроциліндра, $\eta_M = 0,95$;

D – зовнішній гідроциліндра, $D = 0,055$ м;

d – діаметр штока, $d = 0,032$ м.

Витрата рідини, подаваної до гідроциліндру чотирищілинним золотником,

$$Q_{\text{Ц}} = \frac{\pi(D^2 - d^2) L}{4 t},$$

де L – шлях, пройдений поршнем;

t – час руху поршня.

Коефіцієнт підсилення за навантаженням

$$K_H = \frac{F_{\hat{A}\hat{E}\hat{O}}}{F_{\hat{A}\hat{O}}}.$$

Коефіцієнт зворотного зв'язку

$$K_{OC} = \frac{L}{x}.$$

В експериментальній установці змонтований пластинчастий насос з нерегульованим робочим об'ємом, що має продуктивність $Q_H = 0,083 \cdot 10^{-3}$ м³/с. Зусилля, що прикладається до золотника, може бути прийняте для всіх дослідів $F_{\text{ВХ}} = 0,2$ Н.

5.4 Обробка результатів досліджень

Результати обробки дослідних даних та обчислень параметрів роботи гідропідсилувача заносяться до таблиці 5.2.

5.5 Зміст звіту

Звіт повинний містити найменування та мету роботи, схему дослідної установки, результати досліджень та їхню обробку, а також необхідні таблиці та графіки. У звіті повинні бути побудовані такі графіки:

$$Q_{Ц} = f(\Delta P), \eta_{ЗАГ} = f(\Delta P) \text{ та } K_H = f(P_B).$$

Наприкінці звіту потрібно сформулювати висновки за проведеною роботою.

5.6 Контрольні питання

1 Поясніть конструкцію, принцип дії та призначення гідропідсилувача бустерного типу.

2 Поясніть методику проведення лабораторних досліджень гідропідсилувача бустерного типу.

3 Як визначити коефіцієнт підсилення по навантаженню?

4 Що являють собою навантажувальна та витратна характеристики гідропідсилувача?

6 ДОСЛІДЖЕННЯ МЕХАНІЧНИХ ТА ШВИДКІСНИХ ХАРАКТЕРИСТИК ГІДРОПРИВОДУ З ДРОСЕЛЬНИМ РЕГУЛЮВАННЯМ ШВИДКОСТІ РУХУ НА ВХОДІ ДО ГІДРОЦИЛІНДРА

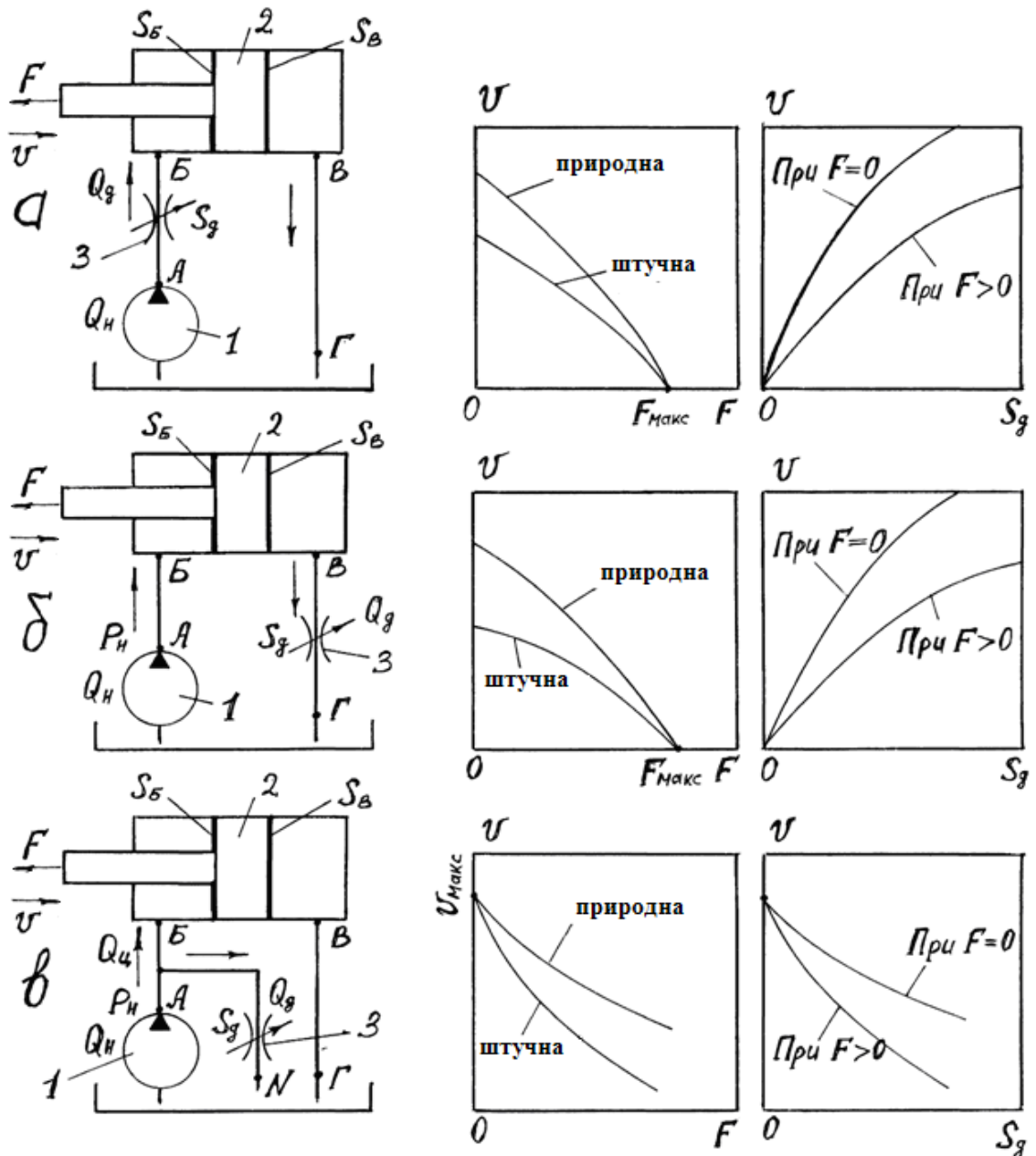
Мета роботи – вивчити конструкцію та принцип дії гідроприводу з дросельним регулюванням швидкості за умови установки дроселя на вході, експериментально досліджувати механічні характеристики гідроприводу та зіставити їх з розрахунковими.

6.1 Лабораторна установка

Схема лабораторної установки з дослідження характеристик гідроприводу з дросельним регулюванням швидкості представлена на рисунку 1.2. У розділі 1.2 описані конструкції елементів гідроприводу та принцип їхньої дії, а також викладені питання роботи установки.

6.2 Короткі відомості

При дросельному регулюванні швидкості руху виконавчого механізму регульований дросель може встановлюватися на вході у виконавчий механізм приводу (рис. 6.1, а), на виході з виконавчого механізму приводу (рис. 6.1, б) чи паралельно виконавчому механізму приводу (рис. 6.1, в), або на вході і виході з виконавчого механізму.



- а* – із дроселем, установленим на вході в гідроциліндр;
- б* – із дроселем, установленим на виході з гідроциліндра;
- в* – із дроселем, установленим паралельно гідроциліндру;
- 1* – насос з нерегульованим робочим обсягом;
- 2* – гідроциліндр (гідродвигун); *3* – регульований дросель

Рисунок 6.1 – Механічні та швидкісні характеристики гідроприводу з дросельним регулюванням швидкості руху

При втягуванні поршня в гідроциліндр тягнуче зусилля на штоку

$$(P_B S_B - P_B S_B) \eta_M = F,$$

де P_B – тиск рідини в штоковій порожнині гідроциліндра;
 P_B – тиск рідини в безштоковій порожнині гідроциліндра;
 S_B та S_B – ефективні площі поршня відповідно в штоковій та безштоковій порожнинах гідроциліндра:

$$S_B = \frac{\pi(D^2 - d^2)}{4}, \quad S_B = \frac{\pi D^2}{4},$$

D – діаметр поршня;

d – діаметр штока.

Тиски рідини в порожнинах гідроциліндра можуть бути визначені за формулами:

$$P_B = P_A - \Delta P_{AB}, \quad P_B = \Delta P_{BG},$$

де ΔP_{AB} та ΔP_{BG} – сумарні втрати тиску відповідно на ділянках трубопроводу AB і BG;

P_A – тиск, що розвивається насосом.

Сумарні втрати тиску в нагнітальній лінії AB складаються з утрат тиску на дроселі ΔP_D , втрат тиску в трубопроводі ΔP_{TP} (втрати тиску по довжині трубопроводу, у місцевих гідравлічних опорах та в гідроапаратурі) та втрат тиску в запобіжному клапані ΔP_{KL} :

$$\Delta P_{AB} = \Delta P_{TP}^{AB} + \Delta P_D^{AB} + \Delta P_{KL}.$$

Втрати тиску в зливальній лінії BG

$$\Delta P_{BG} = \Delta P_{TP}^{BG}.$$

З огляду на те, що нагнітальний та зливальний трубопроводи виготовлені однаковими, можна прийняти рівними втрати тиску в нагнітальному та зливальному трубопроводах, тобто

$$\Delta P_{TP}^{AB} = \Delta P_{TP}^{BG}.$$

Втрати тиску в запобіжному клапані складають

$$\Delta P_{KL} = 0,2 \cdot 10^6 \frac{H}{M^2}.$$

Якщо дросель установлений тільки в нагнітальній лінії AB, то рівняння сил, що діють на поршень гідроциліндра –

$$\left[(P_A - \Delta P_{TP}^{AB} - \Delta P_D - \Delta P_{KL}) S_B - P_B S_B \right] \eta_M = F.$$

Оскільки $\Delta P_{TP}^{AB} = \Delta P_{TP}^{BG} = P_B$, тому

$$P_A - P_B - \Delta P_D - \Delta P_{KL} - P_B \frac{S_B}{S_B} = \frac{F}{S_B \eta_M}.$$

Відношення $\frac{S_B}{S_B} = K_S$ називають коефіцієнтом ефективності площ поршня гідроциліндра.

Тоді перепад тисків на дроселі

$$\Delta P_D = P_H - P_B(1 + K_S) - \Delta P_{КЛ} - \frac{F}{S_B \eta_M}.$$

Витрата рідини, подаваної в штокову порожнину гідроциліндра через прохідний отвір дроселя, встановленого в нагнітальній лінії АБ,

$$Q_D = \mu S_D \sqrt{2 \frac{\Delta P_D}{\rho}},$$

де S_D – площа прохідного отвору дроселя, $S_D = \frac{\pi(d_D^2)}{4}$;

d_D – діаметр прохідного отвору дроселя.

Швидкість руху поршня при втягуванні штока (рівняння механічних та швидкісних характеристик)

$$v = \frac{Q_D}{S_B} = \mu \frac{S_D}{S_B} \sqrt{\frac{2}{\rho} \left[P_A - P_B(1 + K_S) - \Delta P_{КЛ} - \frac{F}{S_B \eta_M} \right]},$$

де μ – коефіцієнт витрати;

ρ – густина рідини;

F – дійсне зусилля на штоку.

Зусилля на штоку визначається за формулою

$$F = 10Gi\eta_{БЛ},$$

де G – маса підвішеного вантажу;

i – кратність поліспасти;

$\eta_{БЛ}$ – ККД блоків.

6.3 Методика експериментальних досліджень

Експериментальні дослідження гідроприводу з дроселем, установленим на вході в гідроциліндр (див. рис. 1.2), проводяться в такому порядку:

- 1 Дросель 4 та 5 повністю відкрийте.
- 2 Послабте регулювальний гвинт запобіжного клапана 3.
- 3 Автоматом 13 увімкніть привідний електродвигун 1 насоса і, спостерігаючи за манометром 10, встановіть тиск на виході з насоса 1 МПа (10 кг с/см^2).
- 4 При дослідженні механічних та швидкісних характеристик гідроприводу спочатку реєструйте параметри холостого ходу (при відсутності навантаження 12), а потім параметри роботи гідроприводу при наявності

навантаження на штоку гідроциліндра (встановлюються послідовно, за зростанням, три маси вантажу 12) з максимальним відкриттям прохідного отвору дроселя 4.

5 Обертаючи лімб дроселя 5 проти годинникової стрілки, зменшуйте послідовний отвір прохідного перетину дроселя (встановіть ще два фіксованих значення діаметра отвору) та проводьте досліди за методикою, викладеною в п. 4.

Результати досліджень вимірювання параметрів занесіть до таблиці 6.1.

Таблиця 6.1 – Параметри роботи гідроприводу

Діаметр прохідного отвору дроселя d_d , мм	Маса вантажу G , кг	Тиск на виході з насоса $P_A (P_H)$		Тиск на вході в гідроциліндр P_B		Тиск на виході з гідроциліндра P_B		Час руху штока t , с
		кгс/см ²	Н/м ²	кгс/см ²	Н/м ²	кгс/см ²	Н/м ²	
3.1								
2.95								
2.1								

6.4 Обробка результатів досліджень

Результати обробки експериментально отриманих даних заносяться до таблиці 6.2.

При обробці результатів досліджень необхідно приймати:

$$d_d = 3,1 \cdot 10^{-3} \text{ м}; 2,95 \cdot 10^{-3} \text{ м}; 2,1 \cdot 10^{-3} \text{ м};$$

$$L - \text{хід штока гідроциліндра, } L = 0,28 \text{ м};$$

$$\mu = 0,7; \rho = 900 \text{ Нс}^2/\text{м}^4; i = 3; \eta_{\text{БЛ}} = 0,95; \eta_{\text{М}} = 0,95;$$

$$\Delta P_{\text{КЛ}} = 0,2 \cdot 10^6 \text{ Н/м}^2.$$

6.5 Зміст звіту

Звіт повинний містити найменування та мету роботи, схему дослідної установки, результати досліджень та їхню обробку, зіставлення експериментальних та теоретичних параметрів, а також необхідні таблиці та графіки. У звіті наводяться такі графіки:

$V = f(F)$ – при номінальному значенні S_D^{HOM} (природна механічна характеристика гідроприводу);

$V = f(F)$ – при інших значеннях $S_D < S_D^{HOM}$ (штучні механічні характеристики приводу);

$V = f(S_D)$ – при $F = 0$ (швидкісна характеристика гідроприводу без навантаження);

$V = f(S_D)$ – при $F > 0$ (швидкісна характеристика гідроприводу при дії на штоку гідроциліндра навантаження, приймаються два навантаження при проведенні експериментів).

Наприкінці звіту містяться висновки за проведеною лабораторною роботою.

6.6 Контрольні питання

1 Поясніть загальну будову та принцип дії гідроприводу з дроселем, установленим на вході в гідроциліндр.

2 Поясніть загальну будову та принцип дії гідроприводу з дроселем, установленим на виході з гідроциліндру.

3 Поясніть загальну будову та принцип дії гідроприводу з дроселем, установленим паралельно гідроциліндру.

4 Поясніть методику проведення експериментальних досліджень та порядок виконання роботи.

5 Як визначити експериментально та теоретично швидкість руху штока для гідроприводу з дроселем, установленим на вході в гідроциліндр?

6 Який вигляд мають механічні (природна та штучні) характеристики гідроприводу для трьох різновидів підключення дроселів?

7 Який вигляд мають швидкісні характеристики гідроприводу для трьох різновидів підключення дроселів?

8 Які достоїнства та недоліки має гідропривід з дросельним регулюванням швидкості? Поясніть методи, застосовані в сучасних гідроприводах верстатів із ЧПУ та роботах для підвищення загального ККД гідроприводу з дросельним регулюванням швидкості руху.

7 ДОСЛІДЖЕННЯ МЕХАНІЧНИХ ТА ШВИДКІСНИХ ХАРАКТЕРИСТИК ГІДРОПРИВОДУ З ОБ'ЄМНИМ РЕГУЛЮВАННЯМ ШВИДКОСТІ РУХУ

Мета роботи – вивчити конструкцію та принцип дії гідروприводу з об'ємним регулюванням швидкості руху за умови зміни робочого об'єму насоса, експериментально досліджувати механічні і швидкісні характеристики гідроприводу та зіставити їх з розрахунковими.

7.1 Лабораторна установка

Схема лабораторної установки для дослідження гідроприводу з об'ємним регулюванням швидкості руху розглядається на рисунку 2.3, а в п. 2.2 описаний принцип дії елементів та гідроприводу експериментальної установки. У п. 2.1 викладені конструкції, принцип дії і методика теоретичного визначення основних параметрів пластинчастого гідродвигуна з нерегульованим робочим об'ємом та аксіально-поршневого насоса з регульованим робочим об'ємом.

7.2 Короткі відомості

Гідроприводи з об'ємним регулюванням швидкості руху знайшли широке застосування в автоматизованих приводах металообробних верстатів та роботів внаслідок високого та постійного на всьому діапазоні регулювання загального ККД, високих регульовальних та динамічних якостей, стабільності механічних характеристик, можливості спрощення кінематики механізмів за рахунок застосування гідродвигуна з великим робочим об'ємом (високомоментні гідроприводи). Гідроприводи застосовуються трьох модифікацій: з регульованим насосом та нерегульованим виконавчим механізмом: гідродвигуном чи гідроциліндром (рис. 7.1. а); з нерегульованим насосом та регульованим гідродвигуном (рис. 7.1, б), а також з регульованим насосом та регульованим гідродвигуном.

Дійсна продуктивність (подача) насоса на вихідному патрубку

$$Q_A = V_H n_H \eta_O^H,$$

де V_H – робочий об'єм насоса, м³/об;

n_H – частота обертання ротора насоса, об/с;

η_O^H – об'ємний ККД насоса.

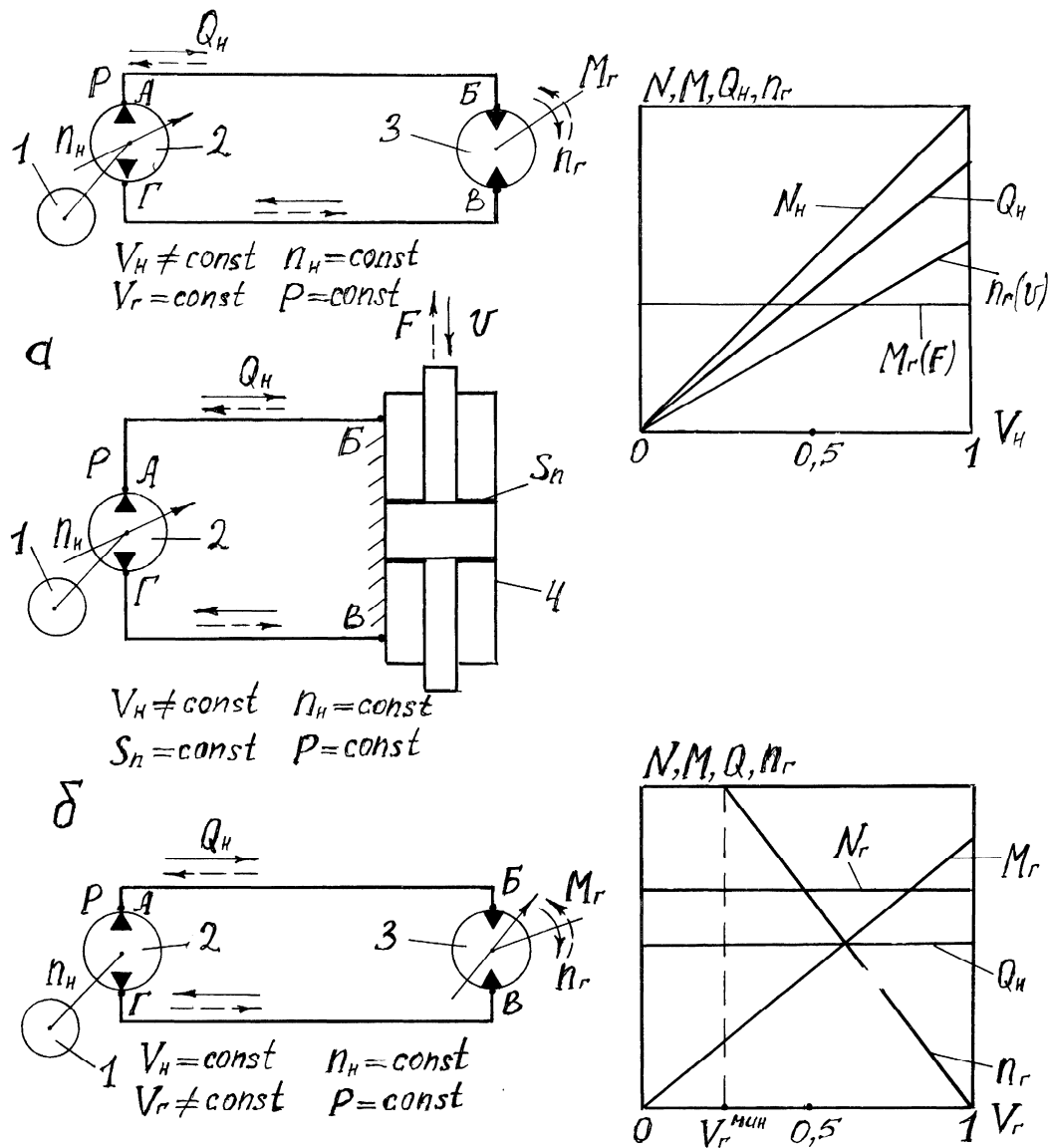
Дійсна швидкість (частота) обертання гідродвигуна

$$n_G = \frac{Q_B}{V_G} \eta_O^G,$$

де Q_B – підведений до вхідного патрубка гідродвигуна об'ємна витрата рідини, $\text{м}^3/\text{с}$;

V_Γ – робочий об'єм гідродвигуна, $\text{м}^3/\text{об}$;

η_O^Γ – об'ємний ККД гідродвигуна.



а – з регульованим насосом та нерегульованим виконавчим механізмом;

б – з нерегульованим насосом та регульованим гідродвигуном;

1 – приводний електродвигун; 2 – насос об'ємного типу;

3 – гідродвигун об'ємного типу; 4 – гідроциліндр

Рисунок 7.1 – Механічні та швидкісні характеристики ідеальних гідроприводів з об'ємним регулюванням швидкості руху

Якщо не враховувати об'ємні витоки рідини в запобіжному клапані та реверсивному золотнику, то можна дорівняти $Q_B = Q_A$, тоді

$$n_\Gamma = \frac{Q_A}{V_\Gamma} \eta_O^\Gamma.$$

Дійсний крутний момент на валу гідродвигуна

$$M_{\Gamma} = \frac{(P_B - P_B)V_{\Gamma}}{2\pi} \eta_M = \frac{PV_{\Gamma}}{2\pi} \eta_M,$$

де P – корисний перепад тисків на гідродвигуні, Н/м²;
 η_M – механічний ККД гідродвигуна.

Рівняння нерозривності для потоку рідини в гідроприводі

$$V_H n_H \eta_O^H = \frac{V_{\Gamma} n_{\Gamma}}{\eta_O}.$$

Об'ємні витоки рідини через капілярні щілини кінематичних пар гідродвигуна

$$\Delta Q_y = \frac{V_{\Gamma} n_{\Gamma}}{\eta_O} - V_{\Gamma} n_{\Gamma} = K_y P,$$

де K_y – коефіцієнт витоків:

$$K_y = \frac{V_{\Gamma} n_{\Gamma} (1 - \eta_O^{\Gamma})}{(P_B - P_B) \eta_O^{\Gamma}} = \frac{\Delta Q_y}{P_B - P_B} = \frac{\Delta Q_y}{P}.$$

Тоді об'ємний ККД гідродвигуна може бути виражений рівнянням:

$$\eta_O^{\Gamma} = \frac{V_{\Gamma} n_{\Gamma}}{V_{\Gamma} n_{\Gamma} + K_y (P_B - P_B)}.$$

Після підстановки вираження об'ємного ККД гідродвигуна в рівняння нерозривності одержимо:

$$V_H n_H \eta_O^H = V_{\Gamma} n_{\Gamma} + K_y (P_B - P_B),$$

звідки частота обертання вала гідродвигуна

$$n_{\Gamma} = \frac{1}{V_{\Gamma}} [V_H n_H \eta_O^H - K_y (P_B - P_B)].$$

Використовуючи отриману залежність, можна побудувати механічні та швидкісні характеристики гідроприводів.

Перепад тисків на входному та вихідному патрубках гідродвигуна може бути виражений рівнянням:

$$P = P_B - P_B = \frac{2\pi M_{\Gamma}}{V_{\Gamma} \eta_M}.$$

Тоді рівняння механічних та швидкісних характеристик для гідроприводу з регульованим насосом та нерегульованим гідродвигуном

$$n_{\Gamma}^T = \frac{1}{V_{\Gamma}} \left[V_H n_H \eta_O^H - K_y \frac{2\pi M_{\Gamma}}{V_{\Gamma} \eta_M} \right].$$

Механічна природна характеристика гідроприводу являє собою залежність $n_{\Gamma} = f(M_{\Gamma})$ при номінальному значенні V_H^{HOM} . Механічні штучні характеристики гідроприводу $n_{\Gamma} = f(M_{\Gamma})$ можна одержати при значеннях V_H , менших від номінального.

7.3 Методика експериментальних досліджень

Експериментальні дослідження необхідно проводити в такому порядку:

- 1 За допомогою автомата 7 запустить електродвигун 1.
- 2 Встановить номінальний робочий об'єм насоса.
- 3 Реєструйте параметри: тиск на виході з насоса, тиск на вході та виході з гідродвигуна; частоту обертання вала гідродвигуна. Перший дослід проведіть без навантаження на валу гідродвигуна, а потім, устанавлюючи послідовно три вантажі, зробіть відповідні вимірювання.
- 4 Проведіть аналогічні дослідження при робочих об'ємах насоса, що дорівнюють $0,75V_H$ та $0,5V_H$.

Результати досліджень заносять до таблиці 7.1.

7.4 Обробка результатів досліджень

При обробці результатів досліджень варто приймати ККД насоса та гідродвигуна за таблицею 7.2.

Таблиця 7.2 – ККД насоса та гідродвигуна

Тиск	Насос		Гідродвигун		Тиск	Насос		Гідродвигун	
	η_O^H	η_M^H	η_O^{Γ}	η_M^{Γ}		η_O^H	η_M^H	η_O^{Γ}	η_M^{Γ}
0,2	0,96	0,9	0,84	0,7	1	0,93	0,91	0,76	0,72
0,4	0,955	0,9	0,82	0,7	1,2	0,92	0,92	0,74	0,73
0,6	0,95	0,9	0,8	0,71	1,4	0,91	0,92	0,72	0,73
0,8	0,94	0,91	0,78	0,71	1,6	0,9	0,92	0,7	0,73

$$V_H = 0,04 \cdot 10^{-3} \text{ м}^3/\text{об}; \quad n_H = 16 \text{ об/с}; \quad V_G = 0,07 \cdot 10^{-3} \text{ м}^3/\text{об};$$

$$D = 0,14 \text{ м}; \quad \mu = 0,3; \quad G_p = 1 \text{ кг.}$$

Результати обробки експериментальних досліджень заносять до таблиці 7.3.

7.5 Зміст звіту

Звіт повинний містити найменування та мету роботи, схему дослідної установки, результати досліджень характеристик гідроприводу та їхню обробку, зіставлення теоретичних розрахунків з результатами експериментів, необхідні таблиці та графіки. У звіті повинні бути побудовані графіки таких залежностей:

$$\eta_{\Gamma} = f(M_{\Gamma}) - \text{при } V_H = \text{const}; 0,75V_H = \text{const}; 0,5V_H = \text{const};$$

$$\eta_{\Gamma} = f(V_H) - \text{при } M_{\Gamma} = 0 \text{ та найбільшому значенню } M_{\Gamma} \text{ при проведенні досліджень};$$

$$\eta_{\text{ЗАГ}} = f(M_{\Gamma}) - \text{при } V_H = \text{const}; 0,75V_H = \text{const}; 0,5V_H = \text{const}.$$

Наприкінці звіту повинні бути представлені висновки за проведеною лабораторною роботою.

7.6 Контрольні питання

1 Поясніть конструкцію та принцип дії гідроприводів з об'ємним регулюванням швидкості. Ідеальні характеристики гідроприводів.

2 Поясніть методику експериментальних досліджень гідроприводу.

3 Як визначити теоретичну та дійсну продуктивність (подачу) насоса?

4 Як визначити частоту обертання гідродвигуна теоретично й експериментально?

5 Як визначити крутний момент на валу гідродвигуна теоретично й експериментально?

6 Запишіть рівняння механічних та швидкісних характеристик гідроприводу. Поясніть параметри, що входять у залежність, та їхню розмірність.

7 Як враховуються при розрахунках об'ємні, механічні та загальні втрати енергії?

8 ДОСЛІДЖЕННЯ ТЕХНІЧНИХ ХАРАКТЕРИСТИК ОБ'ЄМНОГО НАСОСА НА СТЕНДІ FESTO

Мета роботи – визначити навантажувальну характеристику об'ємного насоса розрахунковим та дослідним шляхами.

8.1 Короткі відомості

Насос об'ємного типу функціонує за циклом, який складається із таких етапів: усмоктування, розмикання і нагнітання. Внаслідок наявності капілярних щілин у кінематичних парах насоса маються витoki рідини із порожнини високого тиску у злив.

Одним із основних параметрів насоса є робочий об'єм V_H , який являє собою об'ємну кількість рідини, що нагнітається в магістраль за один оберт ротора.

Навантажувальна характеристика являє собою залежність $Q_H = f(P_H)$ при $V_H = \text{const}$.

Продуктивність (витрати рідини на виході з насоса) ідеального насоса, який не має об'ємних, гідравлічних і механічних втрат визначається за формулою:

$$Q_H^i = V_H n_H,$$

де n_H – частота обертання ротора насоса.

Дійсна продуктивність (подача) реального насоса

$$Q_H = Q_H^i - \Delta Q_Y = V_H n_H - K_Y P_H = V_H n_H \eta_0,$$

де K_Y – коефіцієнт втрат рідини через капілярні щілини кінематичних пар насоса;

P_H – тиск рідини на виході із насоса;

η_0 – об'ємний ККД насоса:

$$\eta_0 = \frac{Q_H}{Q_H^i} = 1 - \frac{\Delta Q_Y}{Q_H^i};$$

ΔQ_Y – об'ємна витрата рідини через капілярні щілини кінематичних пар:

$$\Delta Q_Y = K_Y P_H.$$

8.2 Лабораторна установка

На рисунку 8.1 зображена схема лабораторної установки для експериментального дослідження навантажувальної характеристики насоса об'ємного типу $Q_H = f(P_H)$ при $V_H = \text{const}$. Лабораторна установка

складається з таких елементів: насосної установки 1, запобіжного клапана 6, дроселя 9, реверсивного золотника 10, мірного бака 11, крана 12 і манометра 8. Дроселем 9 можна регулювати витрату рідини, яка нагнітається насосною установкою 1. А мірним баком вимірюються об'єм рідини, що надходить із насосної установки 1. Реверсивний золотник 10 у одному положенні перемикає нагнітальний трубопровід, а у другому зв'язує насосну станцію з мірним баком 11.

8.3 Методика експериментальних досліджень

При проведенні експериментальних досліджень навантажувальної характеристики насоса потрібно запобіжний клапан 6 настроїти за манометром 8 на тиск 30 Бар ($30 \text{ кг} \cdot \text{с} / \text{см}^2$) та регулюючи площу прохідного перетину дроселя 9, реєструвати значення тиску на виході з насосної установки 1 за манометром 8, об'єм рідини у мірному баку 11 та час заповнення цього об'єму.

Дослідження потрібно проводити у такому порядку:

1 На плиті стенда встановити згідно з гідросхемою (див. рис. 8.1) усю гідроапаратуру: запобіжний клапан 6, манометр 8, дросель 9, реверсивний золотник 10.


2 З'єднати гідроапарати гнучкими шлангами.

3 Спеціальним ключем розблокувати стенд.

4 Відпустити повністю регулювальний гвинт запобіжного клапана 6.

5 Відкрити повністю прохідну площу дроселя 9, обертаючи регулювальний гвинт проти годинної стрілки.


6 Встановити реверсивний золотник у положення, яке перекидає нагнітальний трубопровід відповідно до схеми (див. рисунок 8.1).

7 Увімкнути насосну установку 1 натискуванням на кнопку .

8 Обертаючи регулювальний гвинт запобіжного клапана 6 по годинниковій стрілці встановити за манометром 8 тиск на виході насосної установки 30 Бар ($30 \text{ кг} \cdot \text{с} / \text{см}^2$).

9 При повністю відкритій прохідній площі дроселя 9 і перекритому крані 12 за допомогою реверсивного золотника 10 подати рідину до мірного бака 11. При цьому потрібно зареєструвати одночасно об'єм рідини в мірному баку і час заповнення цього об'єму, а також значення тиску за манометром 8.

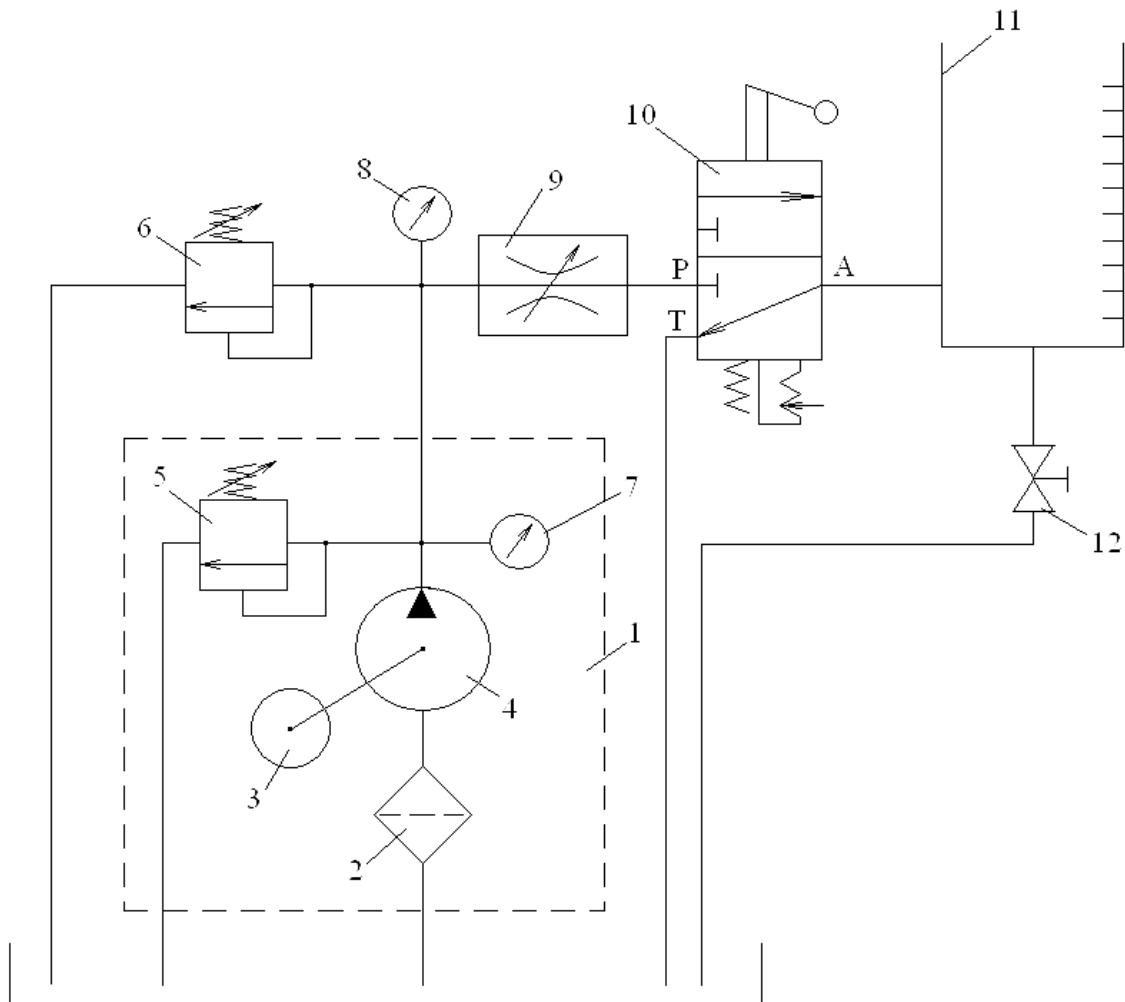
10 Провести подібні експерименти при інших трьох прохідних площах дроселя 9.

11 Зупиніть електродвигун насосної установки 1 натискуванням на кнопку , заблокуйте стенд.

12 Відкрийте кран 12, через який рідина з мірного бака 11 зіллється до бака насосної установки 1, після цього кран 12 закрити.

13 Відпустіть повністю регулювальний гвинт запобіжного клапана 6, обертаючи гвинт проти годинникової стрілки.

Результати вимірювання параметрів занесіть до таблиці 8.1.



1 – насосна станція стенда FESTO; 2 – фільтр; 3 – електродвигун;
 4 – насос; 5 і 6 – запобіжні клапани; 7 і 8 – манометри;
 9 – регульовальний дросель; 10 – реверсивний золотник;
 11 – мірний бак; 12 – кран

Рисунок 8.1 – Схема лабораторної установки для дослідження навантажувальної характеристики насоса

Таблиця 8.1 – Результати експериментів параметрів навантажувальної характеристики насоса

Номер досліджу	Прохідна площа дроселя 9, S_9	Тиск за манометром 8 P_H , бар	Об'єм рідини у мірному баку 11 W		Час заповнення мірного бака t , с
			дм ³	см ³	
1	S_9 відкритий повністю				
2	$0,75 S_9$				
3	$0,5 S_9$				
4	$0,25 S_9$				

Примітка. 1 бар = 1кг с/см²; 1 дм³ = 10³ см³.

8.4 Обробка результатів досліджень

Результати обчислень вносяться до таблиці 8.2.

Таблиця 8.2 – Результати обчислень параметрів

Номер досліджу	Тиск за манометром 8 P_H , бар	Дійсна продуктивність (подача) насоса $Q_H = \frac{W}{t}$, см ³ /с
1		
2		
3		
4		

8.5 Зміст звіту

Звіт повинний містити найменування та мету роботи, схему дослідної установки, результати досліджень та їх обробку, а також необхідні таблиці і графік експериментальної навантажувальної характеристики $Q_H = f(P_H)$.

Наприкінці звіту потрібно сформулювати висновки за проведеною роботою.

8.6 Контрольні питання

1 Поясніть принцип дії елементів дослідної установки, а також установки в цілому.

2 Як визначити дійсне значення продуктивності (подачі) об'ємного насосу?

3 Поясніть графічну залежність навантажувальної характеристики насоса.

9 ДОСЛІДЖЕННЯ ТЕХНІЧНИХ ХАРАКТЕРИСТИК ГІДРОПРИВОДУ НА СТЕНДІ FESTO ПРИ ВИСУВАННІ ШТОКУ ГІДРОЦИЛІНДРА З ДРОСЕЛЕМ, ВСТАНОВЛЕНИМ НА ВИХОДІ

Мета роботи – вивчити конструкцію, принцип дії одноштокового гідроциліндра і елементів гідравлічного приводу, визначити технічні характеристики приводу розрахунковим і експериментальним шляхами.

9.1 Лабораторна установка

На рисунку 9.1 зображено схему гідростатичного приводу з дросельним регулюванням швидкості руху штока з дроселями, встановленими на виході з гідроциліндра. Принцип дії приводу аналогічний до функціонування приводу, розглянутого в лабораторній роботі 1.

У гідроприводі використовуються регульовані дроселі зі зворотними клапанами. Зворотні клапани призначаються вільно пропускати рідину тільки у одному напрямку і не пропускати рідину у зворотному напрямку.

У гідроприводі застосовуються гідроциліндр з однобічним розташуванням штока, параметри якого:

D – діаметр поршня, $D = 3,2$ см;

d – діаметр штока, $d = 1,6$ см;

L – хід штока, $L = 20$ см;

$\eta_{\text{ц}}$ – механічний ККД гідроциліндра, $\eta_{\text{ц}} = 0,98$.

Ефективні площі поршня гідроциліндра розраховуються за формулами:

$$S_1 = \frac{\pi(D^2 - d^2)}{4}, \quad S_2 = \frac{\pi D^2}{4}.$$

До штока гідроциліндра за допомогою троса, який перекинутий через блок 7 (механічний ККД $\eta_{\text{БЛ}} = 0,96$), прикріплено навантаження G (маса $G = 20$ кг). Робочим середовищем гідроприводу є мастило, яке має густину $\rho = 9 \cdot 10^{-4}$ кг/см³.

9.2 Короткі відомості

Рівняння зусиль на штоку гідроциліндру:

$$G\eta_{\text{БЛ}} + \frac{F_2}{\eta_{\text{ц}}} - F_1 = 0,$$

де G – маса вантажу (максимальна маса $G = 20$ кг);

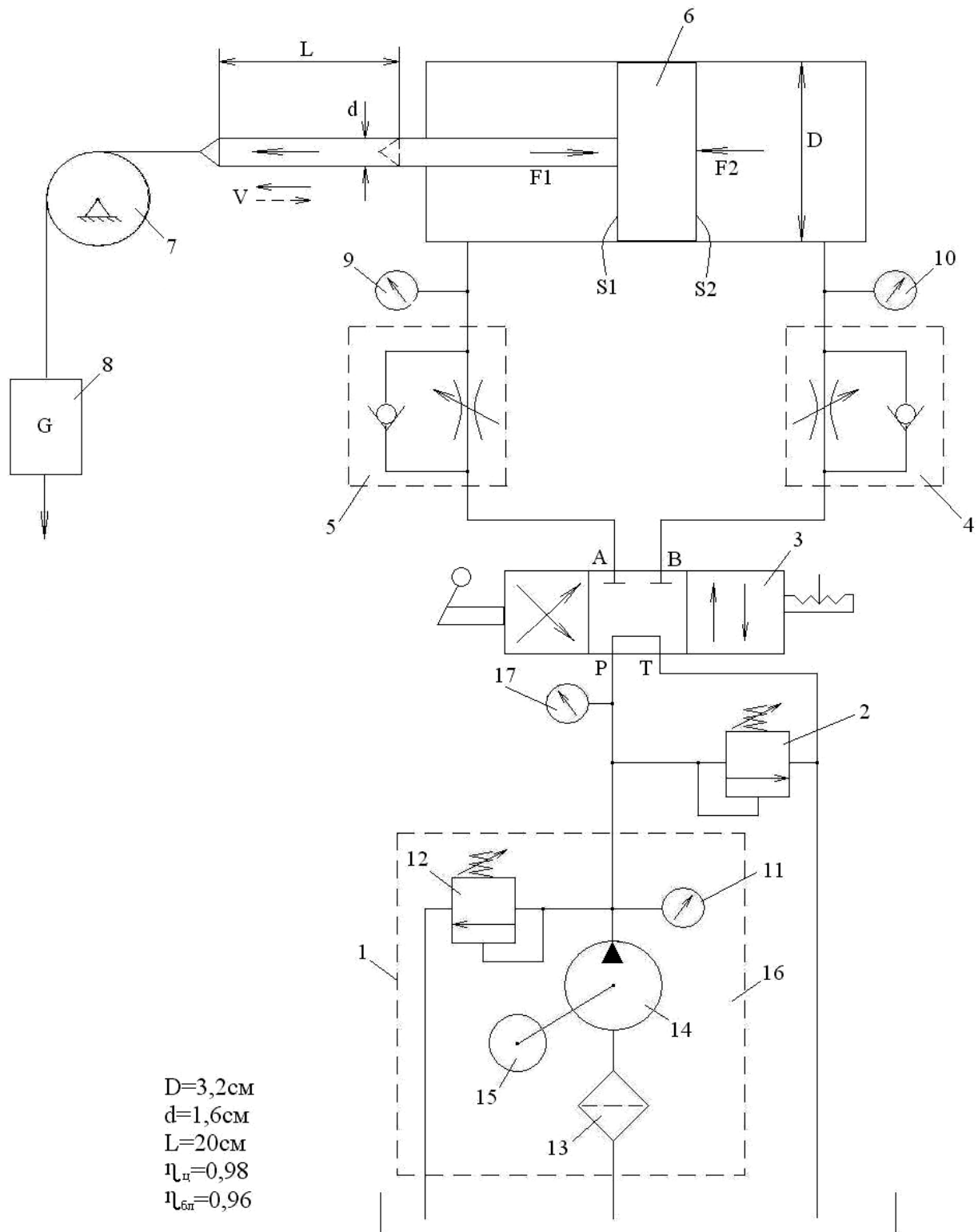
$\eta_{\text{БЛ}}$ – ККД блока;

F_2 – зусилля, яке діє на ефективну площу поршня з безштокової порожнини циліндра: $F_2 = P_2 S_2$;

F_1 – зусилля, яке діє на ефективну площу поршня зі штокової порожнини циліндра: $F_1 = P_1 S_1$;

P_1 і P_2 – тиск у порожнинах циліндра;

$\eta_{\text{ц}}$ – механічний ККД гідроциліндра.



1 – насосна установка; 2 і 12 – запобіжні клапани; 3 – реверсивний золотник; 4 і 5 – регульовальні дроселі зі зворотнім клапаном; 6 – гідроциліндр; 7 – блок; 8 – вантаж; 9, 10, 11 і 17 – манометри; 13 – фільтр; 14 – насос; 15 – електродвигун; 16 – насосна станція стенда FESTO

Рисунок 9.1 – Гідравлічна схема приводу з дроселями, встановленими на вході і виході з гідроциліндра

Тоді рівняння набуде вигляду:

$$P_1 S_1 = \frac{P_2 S_2}{\eta_{\text{Ц}}} + \frac{G \eta_{\text{БЛ}}}{S_1}.$$

Звідки тиск у штоковій порожнині визначиться за формулою:

$$P_1 = \frac{P_2 S_2}{S_1 \eta_{\text{Ц}}} + \frac{G \eta_{\text{БЛ}}}{S_1}.$$

Якщо не враховувати втрат тиску по довжині і в місцевих опорах трубопроводів, а також втрат тиску в гідроопорах, то при дроселі, встановленому на виході із гідроциліндра, можна урахувати, що тиск на вході в дросель буде P_1 , а на виході із дроселя $P_{3Л}$.

Витрата рідини через дросель 5 визначиться за формулою:

$$Q_5 = \mu S_5 \sqrt{\frac{2}{\rho} (P_1 - P_{3Л})} = V S_1,$$

де μ – коефіцієнт витрати, $\mu = 0,7$;

S_5 – прохідна площа дроселя 5;

ρ – густина мастила;

V – швидкість руху штока.

Звідки прохідна площа дроселя 5 визначиться за формулою:

$$S_5 = \frac{V \cdot S_1}{\mu \sqrt{\frac{2}{\rho} (P_1 - P_{3Л})}} = \frac{V \cdot S_1}{\mu \sqrt{\frac{2}{\rho} \left(\frac{P_2 S_2}{S_1 \eta_{\text{Ц}}} + \frac{G \eta_{\text{БЛ}}}{S_1} - P_{3Л} \right)}}$$

де $P_{3Л}$ – втрати тиску у зливальному трубопроводі, $P_{3Л} = 3$ бар (3 кгс/см²);

$\eta_{\text{Ц}}$ – ККД гідроциліндра, $\eta_{\text{Ц}} = 0,98$;

$\eta_{\text{БЛ}}$ – ККД блока, $\eta_{\text{БЛ}} = 0,96$;

V – швидкість руху поршня (штока) гідроциліндра, см/с;

S_1 і S_2 – ефективні площі поршня, см²;

P_1 і P_2 – тиски у порожнинах гідроциліндру, кгс/см².

9.3 Методика експериментальних досліджень

Для дослідження технічних характеристик гідроприводу потрібно при різних значеннях прохідної площі дроселя 5 виміряти хід штоку L та час його руху t , тиску P_1 і P_2 у порожнинах гідроциліндру по манометрам 9 і 10, тиск на виході з насосної установки за манометром 17. Дослідження необхідно проводити в такому порядку:

- 1 На плиті стенда встановити відповідно до гідросхеми (поданої на рисунку 9.1) усю гідроапаратуру.
 - 2 З'єднати гідроапарати гнучкими шлангами.
 - 3 Спеціальним ключем розблокувати стенд.
 - 4 Відкрити повністю дроселі 4 і 5.
 - 5 Відпустити регулюємий гвинт запобіжного клапана 2.
 - 6 Увімкнути насосну установку 1 натискуванням на кнопку \ominus .
 - 7 Встановити реверсивний золотник у таке положення, при якому шток повністю всунеться у циліндр 6.
 - 8 Регулювальним гвинтом запобіжного клапана 2 встановити за манометром 17 тиск на виході з насосної установки 30 бар ($30 \text{ кг} \cdot \text{с} / \text{см}^2$).
 - 9 Встановити вантаж 8, використовуючи реверсивний золотник 3.
 - 10 Виміряти значення L , t , P_1 , P_2 і на виході з насосної установки P_H за манометром 17 при повністю відкритих дроселях 4 і 5 при висуванні штоку і різноманітних вантажах 8.
 - 11 Виміряти зазначені параметри для трьох прохідних площ дроселя 5. Площа дроселя S_5 зменшується при обертах гвинта по годинниковій стрілці.
 - 12 Встановити трипозиційний золотник 3 у нейтральне положення, зупинити електродвигун насосної установки 1 натискуванням кнопки \odot , заблокуйте спеціальним ключем стенд і зніміть вантаж 8.
- Результати вимірювання параметрів занесіть до таблиці 9.1.

Таблиця 9.1 – Результати експериментів при висуванні штока гідроциліндра

Номер досліджу	Прохідна площа дроселя S_5	Маса вантажу G , кг	Хід штоку L , см	Час руху штоку t , с	Тиски, бар		
					P_1	P_2	P_H
1	S_5 відкритий повністю						
2	$0,75 S_5$						
3	$0,5 S_5$						
4	$0,25 S_5$						

Примітки:

- 1 Подібні таблиці створіть для інших вантажів G .
- 2 $1 \text{ бар} = 1 \text{ кгс} / \text{см}^2$.

9.4 Обробка результатів досліджень

Результати обчислень заносяться до таблиці 9.2.

Таблиця 9.2 – Результати обчислень параметрів

Номер досліду	Маса вантажу G , кг	Ефективні площі поршня, см^2		Швидкість руху $V = L/t$, см/с	Витрата рідини через дросель 5, Q_5 , $\text{см}^3/\text{с}$	Теоретичний тиск на вході у дросель 5, P_1^T , кгс/см^2	Теоретична прохідна площа дроселя S_5 , см^2	Відсоток похибки $(1 - \frac{P_1}{P_1^T})100\%$
		S_1	S_2					
1								
2								
3								
4								

Примітка. $S_1 = \frac{\pi(D^2 - d^2)}{4}$; $S_2 = \frac{\pi D^2}{4}$; $Q_5 = VS_1$;

$$P_1^T = \frac{P_2 S_2}{S_1 \eta_{\text{Ц}}} + \frac{G \eta_{\text{БЛ}}}{S_1}; \quad S_5 = \frac{VS_1}{\mu \sqrt{\frac{2}{\rho}(P_1^T - P_{3Л})}}; \quad \rho = 9 \cdot 10^{-4} \frac{\text{кг}}{\text{см}^3}.$$

9.5 Зміст звіту

Зміст повинен містити найменування та мету роботи, схему дослідної установки, методику і результати досліджень та їх обробку, зіставлення теоретичного тиску в штоковій порожнині з тиском, отриманим дослідним шляхом, а також графічні залежності $V = f(S_5)$ і $Q_5 = f(S_5)$.

У звіті містяться висновки за виконаною лабораторною роботою.

9.6 Контрольні питання

1 Поясніть призначення і принципи дії гідроапаратури приводу і сте-нда FESTO.

2 Поясніть за гідросхемою принцип дії лабораторної установки.

3 Поясніть методику експериментальних досліджень та порядок виконання роботи.

4 Як визначити швидкість руху штока гідроциліндру при висуванні штока?

5 Як визначити витрату рідини через дросель 5 при висуванні штока?

6 Як визначити теоретичну площу прохідного перетину дроселя 5?

7 Поясніть залежності $V = f(S_5)$; $Q_5 = f(S_5)$.

10 ДОСЛІДЖЕННЯ ТЕХНІЧНИХ ХАРАКТЕРИСТИК ГІДРОПРИВОДУ НА СТЕНДІ FESTO ПРИ ВТЯГУВАННІ ШТОКА ГІДРОЦИЛІНДРА З ДРОСЕЛЕМ, ВСТАНОВЛЕНИМ НА ВИХОДІ

Мета роботи – вивчити принцип дії елементів гідроприводу з дросельним регулюванням швидкості руху, визначити технічні характеристики розрахунковим і експериментальним шляхами.

10.1 Лабораторна установка

Схема лабораторної установки розглядається у лабораторній роботі 9 (див. рис. 9.1 і п. 9.1).

10.2 Короткі відомості

Рівняння зусиль на штоку гідроциліндру:

$$\frac{F_1}{\eta_{\text{Ц}}} - F_2 - \frac{G}{\eta_{\text{БЛ}}} = 0,$$

де F_1 – зусилля, яке діє на поршень у штоковій порожнині циліндру:
 $F_1 = P_1 S_1$;

F_2 – зусилля, яке діє на поршень у безштоковій порожнині циліндра:
 $F_2 = P_2 S_2$;

G – маса вантажу.

Тоді

$$P_2 S_2 = \frac{P_1 S_1}{\eta_{\text{Ц}}} - \frac{G}{\eta_{\text{БЛ}}}.$$

Звідки тиск у безштоковій порожнині на вході у дросель 4 визначиться за формулою:

$$P_2 = \frac{P_1 S_1}{S_2 \eta_{\text{Ц}}} - \frac{G}{S_2 \eta_{\text{БЛ}}}.$$

Витрата рідини через дросель 4

$$Q_4 = \mu S_4 \sqrt{\frac{2}{\rho} (P_2 - P_{3Л})} = V S_2,$$

де S_4 – прохідна площа дроселя 4 (див. рис. 9.1).

Прохідна площа дроселя 4 розраховується за формулою:

$$S_4 = \frac{V S_2}{\mu \sqrt{\frac{2}{\rho} (P_2 - P_{3Л})}} = \frac{V S_2}{\mu \sqrt{\frac{2}{\rho} \left(\frac{P_1 S_1}{S_2 \eta_{\text{Ц}}} - \frac{G}{S_2 \eta_{\text{БЛ}}} - P_{3Л} \right)}}.$$

10.3 Методика експериментальних досліджень

Методика: порядок виконання експериментальних досліджень розглянута у п. 9.3 лабораторної роботи 9. Дослідження проводяться при повністю відкритому дроселі 5 (див. рис. 9.1). регулюється тільки прохідна площа дроселя 4.

Результати вимірювання параметрів вносяться до таблиці 10.1.

Таблиця 10.1 – Результати експериментів при втягуванні штока гідроциліндра

Номер досліджу	Прохідна площа дроселя S_4	Маса вантажу G , кг	Хід штока L , см	Час руху штока t , с	Тиски, бар		
					P_1	P_2	P_H
1	S_4 відкритий повністю						
2	$0,75 S_4$						
3	$0,5 S_4$						
4	$0,25 S_4$						

Примітка. Максимальна маса вантажу $G = 20$ кг.

10.4 Обробка результатів досліджень

Результати обчислень вносяться до таблиці 10.2.

Таблиця 10.2 – Результати обчислень параметрів

Номер досліджу	Маса вантажу G , кг	Ефективні площі поршня, см^2		Швидкість руху $V = L / t$, см/с	Витрата рідини через дросель 4, Q_4 , $\text{см}^3/\text{с}$	Теоретичний тиск на вході у дросель 4, P_2^T , кгс/см^2	Теоретична прохідна площа дроселя S_4 , см^2	Відсоток похибки $(1 - \frac{P_2}{P_2^T})100\%$
		S_1	S_2					
1								
2								
3								
4								

Примітка. $S_1 = \frac{\pi(D^2 - d^2)}{4}$; $S_2 = \frac{\pi D^2}{4}$; $Q_4 = VS_2$; $P_{3Л} = 3 \frac{\text{кг} \cdot \text{с}}{\text{см}^2}$;

$$P_2^T = \frac{P_1 S_1}{S_2 \eta_{Ц}} - \frac{G}{\eta_{БЛ}}; S_4 = \frac{VS_2}{\mu \sqrt{\frac{2}{\rho}(P_2 - P_{3Л})}}; \rho = 9 \cdot 10^{-4} \frac{\text{кг}}{\text{см}^3}.$$

10.5 Зміст звіту

Зміст повинний містити найменування та мету роботи, схему дослідної установки, методику: результати досліджень та їх обробку, зіставлення теоретичного значення тиску в безштоковій порожнині з тиском, отриманим дослідним шляхом, а також графічні залежності $V = f(S_4)$; $Q = f(S_4)$. У звіті містяться висновки за виконаною лабораторною роботою.

10.6 Контрольні питання

1 Поясніть методику експериментальних досліджень та порядок виконання роботи.

2 Як визначити швидкість руху штока гідроциліндру при втягуванні штока?

3 Як визначити втрату рідини через дросель 4 при втягуванні штока?

4 Як визначити теоретичну площу прохідного перетину дроселя 4?

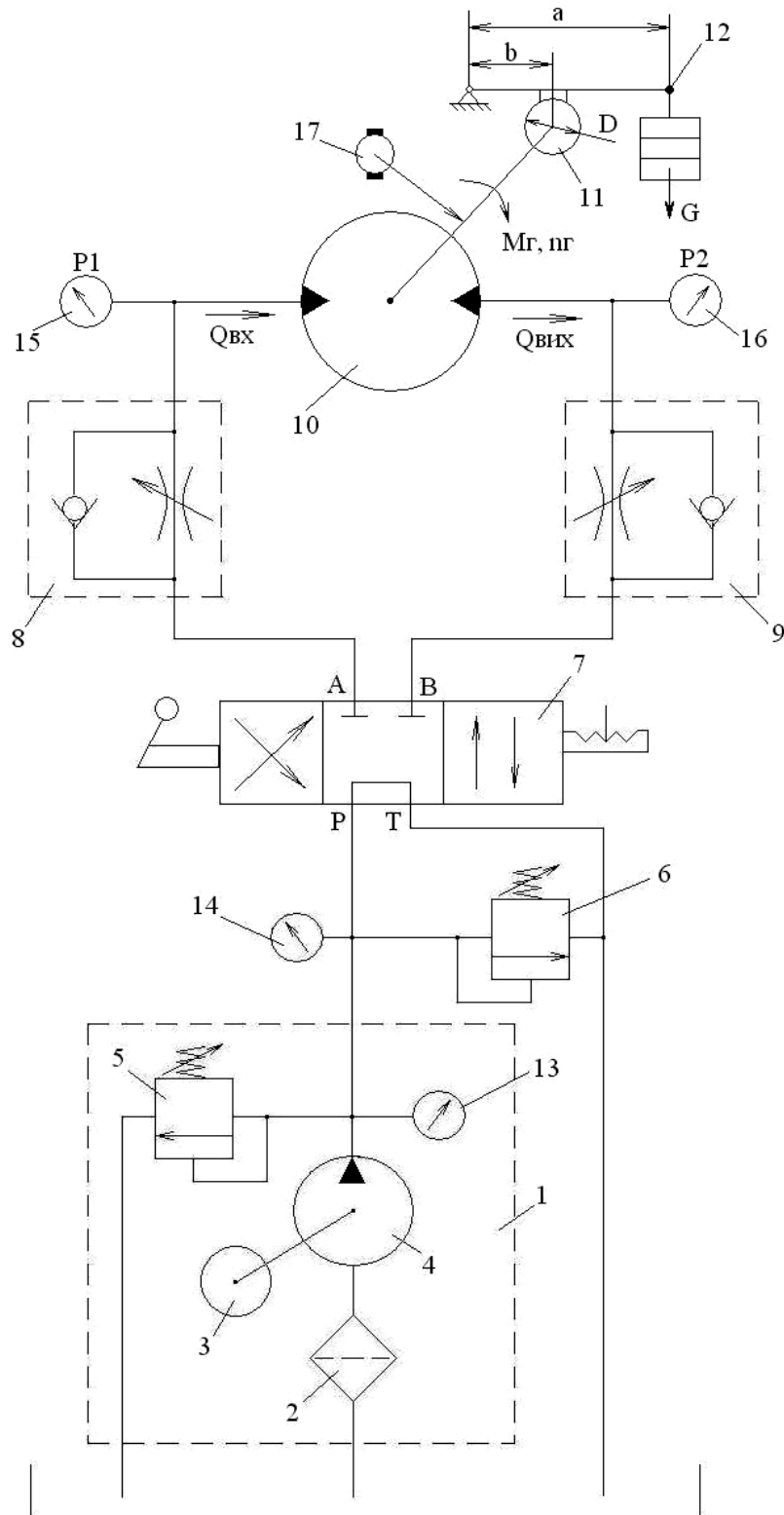
5 Поясніть залежності $V = f(S_4)$ і $Q_4 = f(S_4)$.

11 ДОСЛІДЖЕННЯ ТЕХНИЧНИХ ХАРАКТЕРИСТИК ГІДРОПРИВОДУ НА СТЕНДІ FESTO З ДРОСЕЛЕМ, ВСТАНОВЛЕНИМ НА ВИХОДІ З ГІДРОДВИГУНА

Мета роботи – вивчити конструкцію і принцип дії гідроприводу з дросельним регулюванням частоти обертання гідродвигуна з дроселем, встановленим на виході з гідродвигуна, експериментально дослідити технічні характеристики гідроприводу та зіставити їх з розрахунковими.

11.1 Лабораторна установка

На рисунку 11.1 подана гідросхема гідроприводу з дроселем, встановленим на виході із гідродвигуна. Принцип дії установки аналогічний принципу дії установки, яка розглядається в лабораторній роботі 9 (п. 9.1), але в якості виконавчого механізму використовується не гідроциліндр, а гідродвигун оберտальної дії 10 (див. рис. 11.1). У якості статичного опору використовується навантажувальний пристрій 12, який являє собою одноколодковий важіль, на кінці важеля якого встановлюються різноманітні вантажі.



1 – насосна станція стенда FESTO; 2 – фільтр; 3 – електродвигун;
 4 – насос; 5 і 6 – запобіжні клапани; 7 – реверсивний золотник;
 8 і 9 – регульовальні дроселі зі зворотним клапаном; 10 – гідродвигун;
 11 – шків; 12 – навантажувальний пристрій;
 13, 14, 15 і 16 – манометри; 17 – тахометр
 Рисунок 11.1 – Схема гідравлічного приводу обертальної дії з дроселями,
 встановленими на виході з гідродвигуна

11.2 Короткі відомості

Частота обертання гідродвигуна

$$n_{\Gamma} = \frac{Q_{BX}}{V_{\Gamma}} \eta_{O}^{\Gamma},$$

де Q_{BX} – підведена до входу патрубку гідродвигуна витрата рідини, $\text{см}^3/\text{с}$;

V_{Γ} – робочий об'єм гідродвигуна, $V_{\Gamma} = 12,9 \text{ см}^3/\text{об}$;

η_{O}^{Γ} - об'ємний ККД гідродвигуна, $\eta_{O}^{\Gamma} = 0,96$.

Крутний момент на валу гідродвигуна розраховується за формулою:

$$M_{\Gamma}^T = \frac{(P_1 - P_2)V_{\Gamma}}{2\pi} \eta_M^{\Gamma},$$

де G – маса вантажу, кг;

a і b – плечі важеля навантажувального пристрою, см;

D – діаметр шківів, см;

μ – коефіцієнт тертя, $\mu = 0,3$.

11.3 Методика експериментальних досліджень

Для дослідження технічних характеристик гідроприводу потрібно при різних значеннях прохідної площі дроселя 8 (або 9) виміряти масу вантажу G , частоту обертання ротора гідродвигуна n_{Γ} , значення тисків P_1 (на вході) і P_2 (на виході) за манометрами 15 і 16, а також тиск P_H на виході з насосної установки.

Дослідження необхідно проводити у такому порядку:

1 На плиті стенда встановити відповідно до гідросхеми, поданої на рисунку 11.1, усю гідроапаратуру.

2 З'єднати гідроапарати гнучкими шлангами.

3 Спеціальним ключем розблокувати стенд.

4 Відкрити повністю дроселі 8 і 9.

5 Відпустити гвинт запобіжного клапану 6.

6 Увімкнути насосну установку 1 натискуванням кнопки .


7 Встановити реверсивний золотник 7 у нейтральне положення.

8 Регулювальним гвинтом запобіжного клапану 6 встановити за манометром 14 тиск на виході насосної установки 30 бар ($30 \text{ кг} \cdot \text{с}/\text{см}^2$).

9 Реверсивним золотником 7 подати рідину до гідродвигуна 10 і виміряти значення P_1 за манометром 15, значення P_2 за манометром 16, тиск P_H за манометром 14 і частоту обертання n_{Γ} ротора гідродвигуна 10 на холостому ході без навантаження.

10 Встановити вантаж G на пристрій 12 і виміряти розглянуті в пункті 9 параметри функціонування гідроприводу при повністю відкритих дроселях 8 і 9.

11 Здійснити вимірювання позначених параметрів для трьох прохідних площ дроселя 8 (або 9). Прохідна площа зменшується при обертанні гвинта за годинниковою стрілкою.

12 Встановити реверсивний золотник 7 у нейтральне положення, зупинити електродвигун насосної установки 1 натискуванням кнопки , заблокувати спеціальним ключем стенд і зняти вантаж.

Результати вимірювання параметрів внесіть до таблиці 11.1.

Таблиця 11.1 – Результати експериментів

Номер досліджу	Маса вантажу G , кг	Прохідна площа дроселя S_d	Частота обертання n_Γ		Тиски, бар		
			об/хв	об/с	P_1	P_2	P_H
1	0	S_d відкритий повністю					
2	G	S_d відкритий повністю					
3	G	$0,75 S_d$					
4	G	$0,5 S_d$					
5	G	$0,25 S_d$					

Примітки:

1 Подібні таблиці створіть для інших варіантів G .

2 1 бар = 1 кгс/см².

11.4 Обробка результатів досліджень

Результати обчислень вносяться до таблиці 11.2.

11.5 Зміст звіту

Зміст повинний містити найменування та мету роботи, схему дослідної установки, методику і результати досліджень та їхню обробку, зіставлення теоретичних параметрів з параметрами, отриманими дослідним шляхом, а також графічні залежності $n_\Gamma = f(S_g)$; $M_\Gamma = f(S_g)$; $Q_2 = f(S_g)$. У звіті містяться висновки за виконаною лабораторною роботою.

Таблиця 11.2 – Результати обчислювання параметрів

Номер досліду	Маса вантажу G , кг	Теоретичний крутний момент M_G^T , кг·см	Дійсний крутний момент M_G , кг·см	Відсоток похибки $(1 - \frac{M_G}{M_G^T})100\%$	Витрата рідини на виході з гідродвигуна Q_2 , см ³ /с	Теоретична прохідна площа дроселя S_D , см ²
1	0					
2	G					
3	G					
4	G					
5	G					

Примітка. $M_G^T = \frac{(P_1 - P_2)V_G}{2\pi} \eta_M$; $M_G = G \frac{a}{b} f \frac{D}{2} \eta_M$;

$$Q_2 = V_G n_G; S_D = \frac{Q_2}{\mu \sqrt{\frac{2}{\rho} (P_2 - P_{3Л})}};$$

$$\mu = 0,7; f = 0,3; \rho = 9 \cdot 10^{-4} \frac{\text{кг}}{\text{см}^3}; P_{3Л} = 3 \frac{\text{кгс}}{\text{см}^2}.$$

11.6 Контрольні питання

- 1 Поясніть призначення і принцип дії гідроапаратури приводу і стенда FESTO.
- 2 Поясніть за гідросхемою принцип дії лабораторної установки.
- 3 Поясніть методику експериментальних досліджень та порядок виконання роботи.
- 4 Як визначити крутний момент на валу гідродвигуна теоретичним і експериментальним шляхами?
- 5 Як визначити витрату рідини на виході з гідродвигуна?

СПИСОК ЛІТЕРАТУРИ

- 1 **Башта, Т. М.** Гидравлика, гидромашини и гидроприводы / Башта Т. М. – М. : Машиностроение, 1982. – 422 с.
- 2 Станочные гидроприводы / Свешников В. К. [и др.]. – М. : Машиностроение. 1988. – 512 с.
- 3 Гидроприводы и гидропневмоавтоматика станков / Федорец В. А. [и др.]. – К. : Вища школа, 1987. – 376 с.
- 4 Гидроприводы и гидропневмоавтоматика / Федорец В. А. [и др.]. – К. : Вища школа, 1995. – 464 с.
- 5 **Чекулаєв, Є. Ф.** Виконавчі механізми і регулюючі органи : навчальний посібник / Чекулаєв Є. Ф. – Краматорськ : ДДМА, 2008. – 196 с.